

1. 概述

这个 8 位基于 EPROM 微控制器是由完全静态 CMOS 技术设计，集高速、体积小、低功耗和抗高噪声一体的芯片。内存包括 1K 字节 EPROM 和 72 字节静态 RAM。

- ◆ 内部 RAM 大小：72 字节
- ◆ 36 条指令
- ◆ 自振式看门狗定时器 (WDT)
- ◆ 接脚电平变化将睡眠唤醒

2. 特点

如下是关于软硬件的一些特点：

- ◆ 完全 CMOS 静态设计
- ◆ 8 位数据总线
- ◆ EPROM 大小：1K
- ◆ 上电复位 (POR)
- ◆ 睡眠低功耗方式
- ◆ 寻址方式包括直接，间接和相对寻址方式
- ◆ 5 种可选振荡器类型

INTRC - 内部 4 MHz RC 振荡器

RC——低价 RC 振荡器

LFXT——低频晶体振荡器

XTAL——标准晶体振荡器

HFXT——高频晶体振荡器

- ◆ 工作频率：0~20MHZ
- ◆ 最短指令执行时间是在 20MHz 下除分支指令外的所有单周期指令的 200ns
- ◆ 3 种振荡器起动时间：
20 ms, 40 ms, 80 ms
- ◆ 带 8 位可编程分频器的 8 位实时时钟 / 计数器 (RTCC)
- ◆ 14 位指令长
- ◆ 2 级堆栈
- ◆ 工作电压：2.5V 5.5V

3. 应用

MDT10P55B 的应用范围从发动机控制，高速自动机车（电车）到低电源遥控发送 / 接收器，面向设备装置，无线电通讯如遥控器、小型设备、玩具、汽车和 PC 外围等。

4. 脚位定义

MDT10P55B1P/MDT10P55B1S

VDD	1	14	VSS
PB5	2	13	PB0
PB4	3	12	PB1
PB3	4	11	PB2
PC5/RTCC	5	10	PC0
PC4	6	9	PC1
PC3	7	8	PC2

MDT10P55B3P/MDT10P55B3S

VDD	1	14	VSS
PB5	2	13	PB0
PB4	3	12	PB1
/MCLR	4	11	PB2
PC5/RTCC	5	10	PC0
PC4	6	9	PC1
PC3	7	8	PC2

MDT10P55B2P/MDT10P55B2S

VDD	1	14	VSS
OSC1	2	12	PB0
OSC2/PB4	3	12	PB1
PB3	4	11	PB2
PC5/RTCC	5	10	PC0
PC4	6	9	PC1
PC3	7	8	PC2

MDT10P55B4P/MDT10P55B4S

VDD	1	14	VSS
OSC1	2	13	PB0
OSC2/PB4	3	12	PB1
/MCLR	4	11	PB2
PC5/RTCC	5	10	PC0
PC4	6	9	PC1
PC3	7	8	PC2

5. 接脚说明

引脚名称	I/O	功能说明
PB5~0	I/O	Port B, TTL 电平输入, PB3 只能做输入.
PC4~0	I/O	Port C, TTL 电平输入
PC5/RTCC	I/O	实时时钟 / 计数器, 史密特触发器输入电平
/MCLR	I	主复位, 史密特触发器输入电平
OSC1	I	振荡器输入
OSC2	O	振荡器输出
V _{dd}		电源
V _{ss}		地

6. 内存分配

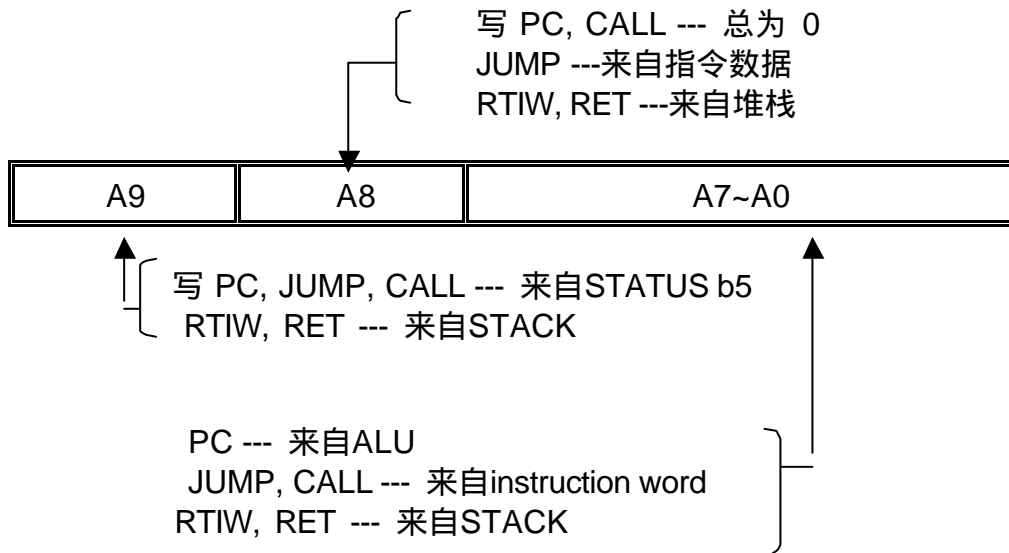
(A) 寄存器分配

地址	说明
00	间址寄存器
01	RTCC
02	PC
03	STATUS
04	MSR
06	Port B
07	Port C
08~1F 30~3F 50~5F 70~7F	通用目标寄存器

(1) IAR (间址寄存器) : R0

(2) RTCC (实时时钟 / 计数器) : R1

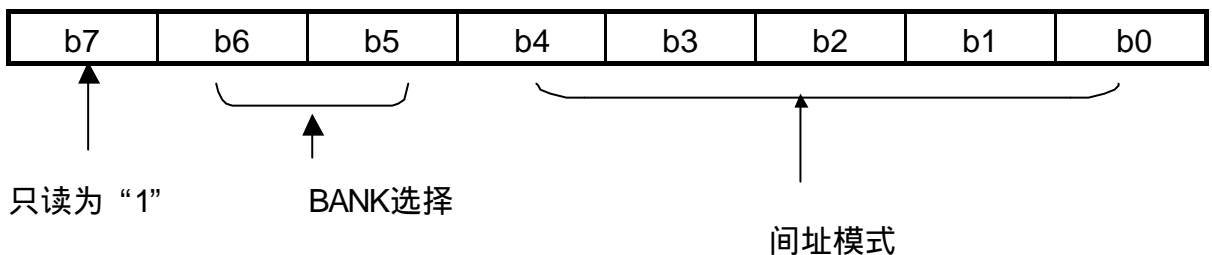
(3) PC (程序计数器) : R2



(4) STATUS (状态寄存器) : R3

位	符号	特征
0	C	进位
1	HC	辅助进位
2	Z	零标志位
3	PF	掉电标志位
4	TF	WDT溢出标志位
5	PAGE	ROM页选择位
6	—	未用
7	PCWUF	PIN电平变化睡眠唤醒

(5) MSR (内存Bank 选择寄存器) : R4



(6) PORT B : R6

PB5~PB0, I/O 寄存器, PB3 只当输入.

(7) PORT C: R7

PC5~PC0, I/O寄存器,

(8) TMR (定时模式寄存器)

位	标号	功能		
		预分频器值	RTCC比率	WDT 比率
2—0	PS2—0	0 0 0	1:2	1:1
		0 0 1	1:4	1:2
		0 1 0	1:8	1:4
		0 1 1	1:16	1:8
		1 0 0	1:32	1:16
		1 0 1	1:64	1:32
		1 1 0	1:128	1:64
		1 1 1	1:256	1:128

位	标号	功能
3	PSC	预分频器分配位： 0 — RTCC 1 — Watchdog Timer
4	TCE	RTCC边沿触发方式 0——上升沿触发 1——下降沿触发
5	TCS	RTCC 信号设置： 0 — 系统指令周期 1 — RTCC pin电平转变
6	PBPHB	PORTB 上拉 0 — PORTB 上拉使能 1 — PORTB 上拉不使能
7	PBWUB	PortB唤醒： 0 — 使能 1 — 不使能

(9) CPIO B , CPIO C , (控制 I/O 口方式寄存器)

这个 CPIO 寄存器只能 “ 写 ”

= “ 0 ” , I/O 引脚定义为输出方式

= “ 1 ” , I/O 引脚定义为输入方式

(10) EPROM配置选项 (通过烧录器设置) ::

振荡器类型	振荡器起振时间
INTRC 振荡器	20ms,40ms,80ms
RC 振荡器	20ms,40ms,80ms
HFXT 振荡器	20 ms,40ms,80ms
XTAL 振荡器	20ms,40 ms,80ms
LFXT 振荡器	20ms,40 ms,80 ms

看门狗控制
看门狗定时器使能整个时间
看门狗定时器不使能整个时间

保护位
弱保护不使能(Weak Disable)
保护不使能(Disable)
保护使能(Enable)

缺省加密状态为 EPROM 是 WEAK DISABLE，一旦 IC 被致为 ENABLE 或 DISABLE，将不能再被改变。

(B) 程序存储器

地址	说明
000-3FF	程序存储器
000	上电，外部复位或 WDT 时间溢出复位

8. 各寄存器复位状态

寄存器	地址	上电复位	/MCLR 复位	WDT 复位
CPIO B	- -	--11 1111	--11 1111	--11 1111
CPIO C	- -	--11 1111	--11 1111	--11 1111
TMR	- -	1111 1111	1111 1111	1111 1111
IAR	00h	xxxx xxxx	uuuu uuuu	uuuu uuuu
RTCC	01h	xxxx xxxx	uuuu uuuu	uuuu uuuu
PC	02h	0000 0000	0000 0000	0000 0000
STATUS	03h	0001 1xxx	#00# #uuu	#00# #uuu
MSR	04h	110x xxxx	11uu uuuu	11uu uuuu
PORT B	06h	--xx xxxx	--uu uuuu	--uu uuuu
PORT C	07h	--xx xxxx	--uu uuuu	--uu uuuu

注释：U = 不变，X = 不可知，- = 未用，读为“0”，# = 依据下列条件

状态	状态寄存器位 5	状态寄存器位 4	状态寄存器位 3
/MCLR 复位 (非 SLEEP 期间)	0	u	u
/MCLR 复位在 SLEEP 期间	0	1	0
WDT 复位 (非 SLEEP 期间)	0	0	1
WDT 复位在 SLEEP 期间	0	0	0
PIN 电平变化使睡眠唤醒	1	1	0

9. 指令:

指令码	助记符	功能	操作	状态标志
010000 00000000	NOP	空操作	无	
010000 00000001	CLRWT	清看门狗定时器	0→WT	TF、PF
010000 00000010	SLEEP	睡眠方式	0→WT 振荡停止	TF、PF
010000 00000011	TMODE	W到 T M O D E 寄存器	W→TMODE	无
010000 00000100	RET	返回	堆栈→PC	无
010000 00000rrr	CPIO R	控制 I/O 口 寄存器	W→CPIO	无
010001 1rrrrrrr	STWR R	存储 W 到寄存器中	W→R	无
011000 trrrrrrr	LDR R, t	送寄存器	R→t	Z
111010 iiiiiii	LDWI I	送立即数到 W	I→W	无
010111 trrrrrrr	SWAPR R, t	高低四位交换	R (0~3) ⇔ R (4~7) →t	无
011001 trrrrrrr	INCR R, t	寄存器加 1	R+1→t	Z
011010 trrrrrrr	INCRSZ R, t	增 1, 为零跳转	R+1→t	无
011011 trrrrrrr	ADDWR R, t	W 与寄存器相加	W+R→t	C、HC、Z
011100 trrrrrrr	SUBWR R, t	寄存器减去 W	R—W→t R+/W+1→t)	C、HC、Z
011101 trrrrrrr	DECR R, t	寄存器减 1	R—1→t	Z
011101 trrrrrrr	DECRSZ R, t	减 1 为零跳转	R—1→t	无
010010 trrrrrrr	ANDWR R, t	W 与寄存器相与	R W→t	Z
110100 iiiiiii	ANDWI i	W 与立即数相与	i W→W	Z

This specification are subject to be changed without notice. Any latest information please preview

指令码	助记符	功能	操作	状态标志
010011 trrrrrrr	IORWR R, t	W 与寄存器相或	R W→t	Z
110101 iiiiiii	IORWI i	W 与立即数相或	I W→W	Z
010100 trrrrrrr	XORWR R, t	W 与寄存器相异或	R W→t	Z
110110 iiiiiii	XORWI i	W 与立即数相异或	i W→W	Z
011111 trrrrrrr	COMR R, t	取反	/R→t	Z
010110 trrrrrrr	RRR R, t	带进位循环右移	R(n) →R(n-1) C→R(7)R(0) →C	C
010101 trrrrrrr	RLR R, t	带进位循环左移	R(n) →R(n-1) C→R(0)R(7) →C	C
010000 1xxxxxxx	CLRW	工作寄存器清 0	0→W	Z
010001 0rrrrrrr	CLRR R	寄存器清 0	0→R	Z
0000bb brrrrrrr	BCR R, b	位清除	0→R (b)	无
0010bb brrrrrrr	BSR R, b	置位	1→R (b)	无
0001bb brrrrrrr	BTSC R, b	如果 R (b) =0 则跳转	Skip if R(b)=0	无
0011bb brrrrrrr	BTSS R, b	如果 R (b) =1 则跳转	Skip if R(b)=1	无
1000nn nnnnnnnn	LCALL n	长调用子程序	n→PC PC+1→Stack	无
1010nn nnnnnnnn	LJUMP n	长跳转	n→PC	无
110000 nnnnnnnn	CALL n	调用子程序	n→PC PC+1→Stack	无
110001 iiiiiii	RTIW i	返回, 将立即数放入 W 中	Stack →PC i→W	无
11001n nnnnnnnn	JUMP n	跳转	n→PC	无

注释：W：工作寄存器

WDT：看门狗定时器

TMODE：定时器方式寄存器

CPIO：I/O 口控制寄存器

TF：超时位标志

PF：掉电标志

PC：程序计数器

OSC：振荡器

Inclu.：或

b:位位置

t:目的寄存器

0: 工作寄存器

1:通用寄存器

R: 通用寄存器地址

C:进位标志位

HC:辅助进位

Z:零标志位

/:取反

Exclu. : 异

x: 忽略

AND : 与

i : 立即数 (8 位)

n : 立即地址

10. 振荡器起振时钟状态:

振荡器类型	上电复位	其它复位
INTRC,RC	20ms,40ms,80ms	300us
HF,XT,LF	20ms,40ms,80ms	20ms,40ms,80ms

11. 电器特性 :

*注意: 温度为 25°C

1. 工作电流 :

(1) HF (C=10p), 看门狗使能

	4M	10M	20M	Sleep
2.5V	250uA	600uA	1.2mA	3.0uA
3.0V	325uA	740uA	1.4mA	8uA
4.0V	400uA	820uA	1.8mA	16uA
5.0V	622uA	1mA	2mA	30uA
6.4V	1mA	1.6mA	2.9mA	42.5uA

这些参数仅供参考.

(2) XT (C=10p), 看门狗使能

	1M	4M	10M	Sleep
2.5V	100uA	280uA	500uA	1.0uA
3.0V	185uA	250uA	460uA	10uA
4.0V	280uA	340uA	700uA	15uA
5.0V	400uA	600uA	1mA	30uA
6.4V	900uA	980uA	1.6mA	60uA

这些参数仅供参考..

(3) RC , 看门狗使能, @Vdd = 5.0V

C	R	Freq.	Current
3p	4.7k	8.2M	1mA
	10k	4.2M	630uA
	47k	968K	180uA
	100k	464K	130uA
	300k	156K	114uA
	470k	100K	110uA
20p	4.7k	4.9M	630uA
	10k	2.5M	360uA
	47k	540K	156uA
	100k	260K	128uA
	300k	84K	112uA
	470k	56K	100uA
100p	4.7k	1.76M	300uA
	10k	860K	200uA
	47k	190K	120uA
	100k	90.8K	113uA
	300k	30K	97uA
	470k	18.8K	97uA
300p	4.7k	776K	170uA
	10k	376K	133uA
	47k	82K	106uA
	100k	39.2K	102uA
	300k	12.8K	91uA
	470k	8K	85uA

这些参数仅供参考..

(4) LF (C=10p) , 看门狗不使能

	32K	455K	1M	Sleep
2.5V	30uA	X	X	1.0uA
3.0V	60uA	@3.2V,300uA	@3.2V,300uA	1.0uA
4.0V	150uA	450uA	450uA	1.0uA
5.0V	300uA	750uA	750uA	1.0uA
6.4V	750uA	1.2mA	1.2mA	1.0uA

这些参数仅供参考.

2. 输入电压 (Vdd = 5V) :

	端口 t	最小电压	最大电压
Vil	TTL	Vss	1.5V
	Schmitt trigger	Vss	1.25V
Vih	TTL	2V	Vdd
	Schmitt trigger	3V	Vdd

这些参数仅供参考...

3. 输出电压 (Vdd = 5V) :

	PA,PB	工作状态
Voh	3.8V	Ioh = -20mA
Vol	0.8V	Iol = +20mA
Voh	4.3V	Ioh = -5mA
Vol	0.6V	Iol = +5mA

这些参数仅供参考..

4. 输出电流 (最大) (Vdd = 5V) :

Port A:

	电流
源电流	25mA
吸收电流	25mA

这些参数仅供参考.

Port B:

	电流
源电流	25mA
吸收电流	25mA

这些参数仅供参考..

5. 基本看门狗溢出周期时间:

	时间
2.5V	25ms
3.0V	23ms
4.0V	20ms
5.0V	19ms
6.3V	18ms

这些参数仅供参考..

6.

(1)INT_RC, 看门狗不使能

IC1:		4M晶振	睡眠状态
	3.0V	500uA	1.0uA
	4.0V	800A	1.0uA
	5.0V	1mA	1.0uA

这些参数仅供参考..

(2)INT_RC, 看门狗使能

IC1:		4M晶振	睡眠状态
	3.0V	600uA	5uA
	4.0V	1mA	15uA
	5.0V	1.2mA	30uA

这些参数仅供参考..

7.最小工作台电压 :

C =>	10p	20p	30p
XT, 20M	2.5V	2.7V	3V
HF, 20M	2.5V	2.7V	3V

这些参数仅供参考.

RC, 1k, no cap.	2.2V
-----------------	------

这些参数仅供参考

C =>	0p	10p	20p
LF, 1M	2.8V	3.2V	3.4V

这些参数仅供参考

8. MCLR 过滤时间 :

Vdd=5V

time	1000ns
------	--------

这些参数仅供参考