

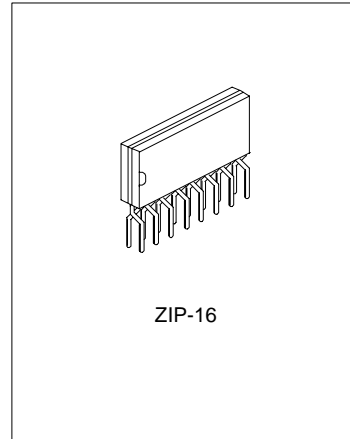
SA3375

立体声收音机电路

SA3375是一款立体声调频解调电路，主要集成了两大功能：噪声抑制和导频删除。

主要特点

- * 失真度小
- * 电源纹波抑制 (35dB typ.)
- * 工作电压范围广：VCC=6.5~14V



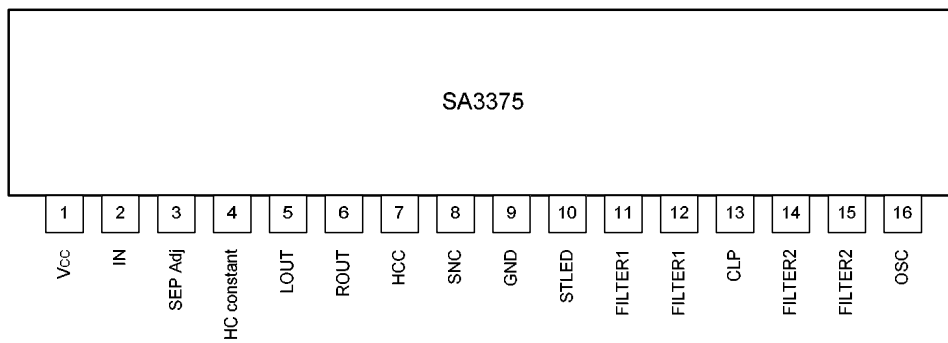
应用

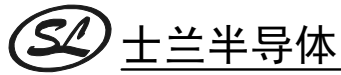
- * FM立体声音响装置

产品规格分类

产 品	封 装
SA3375	ZIP-16

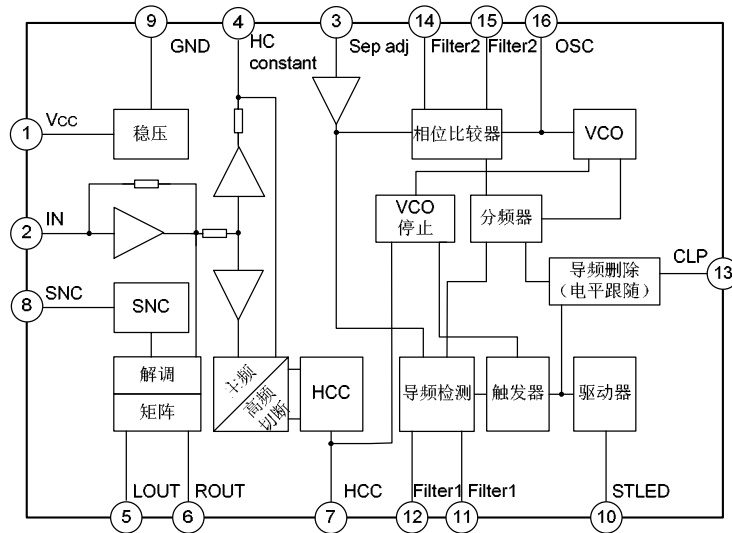
管脚排列图





SA3375

内部框图



极限参数 (Tamb=25°C)

参 数	符号	参 数 范 围	单 位
最大工作电压	VCCmax	16	V
指示灯驱动电流	ILmax	40	mA
允许功率消耗	Pdmax	520	mW
工作温度	Topr	-20~+70	°C
贮存温度	Tstg	-40~+125	°C

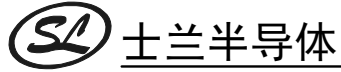
电气特性参数 (除非特别指定, Tamb=25°C, VCC=10V, Vi=300mV, f=1kHz, L+R=90%, pilot=10%, Rg=20KΩ)

参 数	符号	测 试 条 件	最小值	典型值	最大值	单 位
推荐工作电压	VCC		6.5		14	V
输入信号电压	Vi		200		300	mV
静态电流	ICCO		--	22	28	mA

(见下页)

杭州士兰微电子股份有限公司

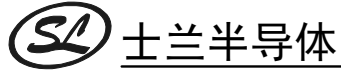
版本号: 1.0 2005.02.03



SA3375

(接上页)

参 数	符 号	测 试 条 件	最小值	典型值	最大值	单位
通道分离度	Sep	SW1: B	40	50	--	dB
单声道失真度	Mono THD	mono=300mV	--	0.05	0.2	%
立体声失真度	ST THD	main	--	0.05	0.2	%
立体声指示灯电平	VL	L+R=90%, pilot=10%	60	85	120	mV
滞后	Hy		--	3	6	dB
捕捉范围	CR	Pilot=30mV	--	±3	--	%
输出信号电平	VO	Sub	150	215	300	mV
S/N	S/N	Rg=20kΩ	68	74	--	dB
		Rg=10 kΩ	70	78	--	dB
输入阻抗 (pin3)	ri		--	20	--	kΩ
SCA抑制比	SCArej		--	80	--	dB
允许输入信号	vi	THD=1%, Rg=20kΩ	700	900	--	mV
		THD=1%, Rg=10kΩ	--	450	--	mV
SNC输出衰减	Att SNC	V8=0.6V, L-R=90%, pilot=10%	-8.5	-3.0	-0.3	dB
SNC输出电压	VO sub	V8=0.1V, L-R=90%, pilot=10%	--	--	5	mV
HCC输出衰减	Att HCC (1)	V7=0.6V, L+R=90%, pilot=10%	-15.0	-9.0	-0.5	dB
	Att HCC (2)	V7=1V, L+R=90%, pilot=10%	-2.0	--	0	dB
电源纹波抑制比	Rr		--	35	--	dB
VCO停振电压	VCO stop		--	7.3	--	V
通道平衡度	CH Ba		--	0.5	1.5	dB
导频消除因子	CLp		20	25	--	dB



SA3375

管脚描述

管脚号	管脚名称	描述
1	VCC	电源
2	IN	信号输入
3	SEP Adj	外接可调电阻, 调节信号分离度
4	HC constant	通过外接电容可确定高频切断的频率特性
5	LOUT	左声道输出
6	ROUT	右声道输出
7	HCC	高频衰减控制
8	SNC	立体声噪声控制
9	GND	地
10	STLED	立体声指示灯
11, 12	FILTER1	导频检测滤波
13	CLP	导频消除调整
14, 15	FILTER2	外接电阻电容, 滤除纹波
16	OSC	VCO本振

功能描述

1. SNC和HCC

在无线电场比较弱时, SNC端(立体声噪声控制)和HCC端(高频衰减控制)可有效提高信噪比。

2. 导频删除

导频删除信号是通过对方波积分得到的三角波信号, 该方波信号的幅度与相移后的导频信号成比例。

3. 分离度调整

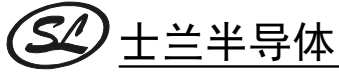
SA3375本身的分离度在25~30dB范围内, 如果在输入端加上相位修正电路, 那么分离度可达50 dB。

4. VCO

当在管脚7 (HCC端) 加上一个不小于7V的电压时, VCO将停振, 电路工作于单声道模式。

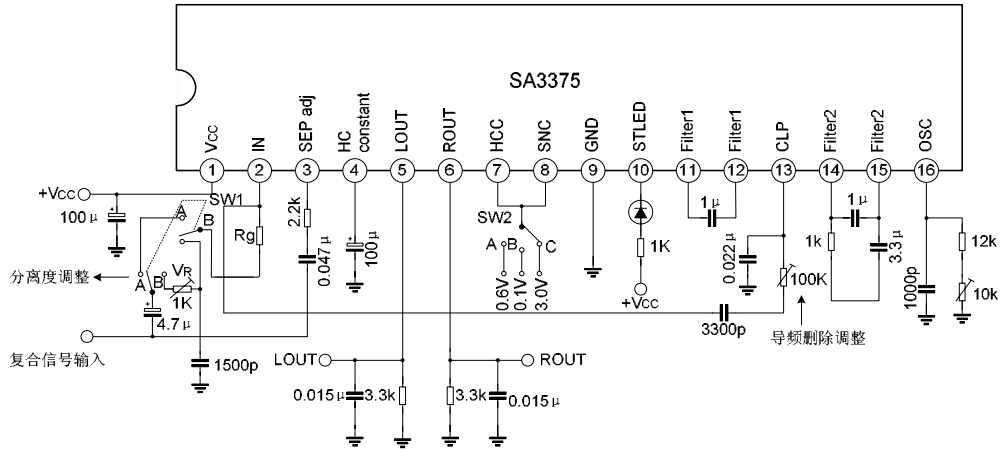
————— 杭州士兰微电子股份有限公司 —————

版本号: 1.0 2005.02.03

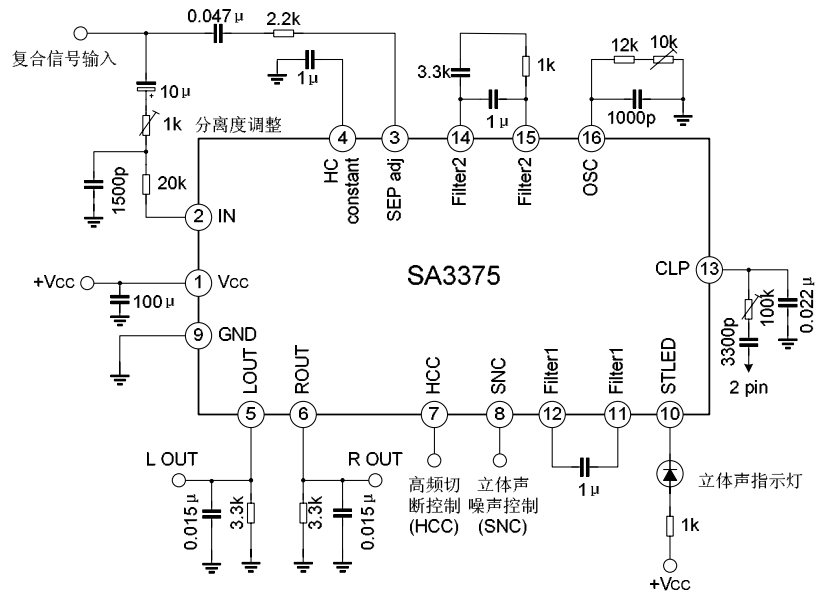


SA3375

测试电路图

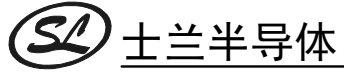


典型应用电路图



杭州士兰微电子股份有限公司

版本号: 1.0 2005.02.03



SA3375

封装外形图

