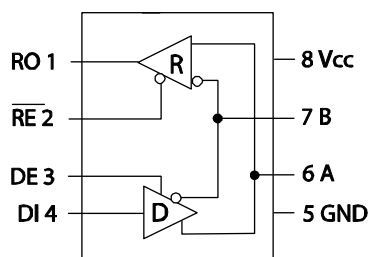


SP3481/SP3485 +3.3V 低功耗半双工 RS-485 收发器

- RS-485 和 RS-422 收发器
- 工作电压为+3.3V
- 可与+0.5V 的逻辑电路共同工作
- 驱动器/接收器使能
- 低功耗关断模式 (SP3481)
- -7V~+12V 的共模输入电压范围
- 允许在同一串行总线上连接 32 个收发器
- 与工业标准 75176 管脚配置兼容
- 驱动器输出短路保护

描述

SP3481 和 SP3485 是一系列+3.3V 低功耗半双工收发器，它们完全满足 RS-485 和 RS-422 串行协议的要求。这两个器件与 Sipex 的 SP481、SP483 和 SP485 的管脚互相兼容，同时兼容工业标准规范。SP3481 和 SP3485 符合 RS-485 和 RS-422 串行协议的电气规范，数据传输速率可高达 10Mbps (带负载)。SP3481 还包含低功耗关断模式。



SP3481 和 SP3485

绝对最大额定值

下面列出的是器件正常工作的额定值，并未涉及器件在这些条件或超出这些条件下的功能操作。器件不能长时间工作在绝对最大额定值条件下，否则会影响其可靠性。

Vcc.....	+6.0V
输入电压	
逻辑.....	-0.3~+6.0V
驱动器	-0.3~+6.0V
接收器.....	±15V
贮存温度.....	-65°C~+150°C
封装功耗	
8 脚 NSOIC.....	600mW
(大于+70°C 时以 6.90mW/°C 降低)	
8 脚 PDIP.....	1000mW
(大于+70°C 时以 11.8mW/°C 降低)	

参数规范

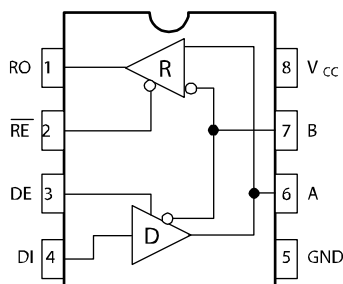
除非特别说明, $T_{AMB}=T_{MIN}\sim T_{MAX}$ 和 $V_{CC}=+3.3V\pm 5\%$

参数	最小	典型	最大	单位	条件
SP3481/SP3485 驱动器					
DC 特性					
差分输出电压	GND		V _{CC}	V	空载; R=∞; 见图 1
差分输出电压	2		V _{CC}	V	带负载; R=50Ω; (RS-422); 见图 1
差分输出电压	1.5		V _{CC}	V	带负载; R=27Ω; (RS-485); 见图 1
驱动器差分输出电压的变化, 用于状态优化			0.2	V	R=27Ω或 R=50Ω; 见图 1
驱动器共模输出电压			3	V	R=27Ω或 R=50Ω; 见图 1
输入高电压	2.0			V	用于 DE, DI, \overline{RE}
输入低电压			0.8	V	用于 DE, DI, \overline{RE}
输入电流			±10	uA	用于 DE, DI, \overline{RE}
驱动器短路电流					
V _{OUT} =高			±250	mA	-7V ≤ V _O ≤ +12V
V _{OUT} =低			±250	mA	-7V ≤ V _O ≤ +12V
SP3481/SP3485 驱动器					
AC 特性					
最大数据传输速率	10			Mbps	$\overline{RE} = V_{CC}$; DE=V _{CC}
驱动器输入到输出时间t _{PLH}	20	40	60	ns	见图 2 和 8
驱动器输入到输出t _{PHL}	20	40	60	ns	见图 2 和 8
差分驱动器变化		2	10	ns	见图 2 和 8, t _{DO1} - t _{DO2}
驱动器上升或下降时间		5	20	ns	10%~90%; 见图 3 和 9
驱动器使能到输出高		52	120	ns	见图 4 和 10
驱动器使能到输出低		60	120	ns	见图 5 和 10
输出低到驱动器禁能		40	120	ns	见图 5 和 10
输出高到驱动器禁能		60	120	ns	见图 4 和 10
SP3481/SP3485 接收器					
DC 特性					
差分输入阈值	-0.2		+0.2	V	-7V ≤ V _{CM} ≤ +12V
输入滞后		20		mV	V _{CM} =0V
输出电压高	V _{CC} -0.4			V	V _{ID} =+200mV, -1.5mA
输出电压低			0.4	V	V _{ID} =-200mV, 2.5mA
三态 (高阻)					
输出电流			±1	uA	0V ≤ V _O ≤ V _{CC} ; $\overline{RE} = V_{CC}$
输入电阻	12	15		kΩ	-7V ≤ V _{CM} ≤ +12V
输入电流(A,B); V _{IN} =12V			1.0	mA	DE=0V, V _{CC} =0V或 3.6V, V _{IN} =12V
输入电流(A,B); V _{IN} =-7V			-0.8	mA	DE=0V, V _{CC} =0V或 3.6V, V _{IN} =-7V
短路电流	7		60	mA	0V ≤ V _O ≤ V _{CC}

续上表

参数	最小	典型	最大	单位	条件
SP3481/SP3485 接收器					
AC 特性					
最大数据传输速率	10			Mbps	$\overline{RE} = 0V, DE=0V$
接收器输入到输出, t_{PLH}	40	70	100	ns	图 6 和 11
接收器输入到输出, t_{PHL}	40	70	100	ns	$T_{AMB}=+25^{\circ}C, V_{CC}=+3.3V$, 图 6 和 11
差分接收器参数变化时间		4		ns	$t_{RSKEW}= t_{PLH} - t_{PHL} $, 见图 6 和 11
接收器使能到输出低		35	60	ns	图 7 和 12; S1 闭合, S2 断开
接收器使能到输出高		35	60	ns	图 7 和 12; S2 闭合, S1 断开
输出低到接收器禁能		35	60	ns	图 7 和 12; S1 闭合, S2 断开
输出高到接收器禁能		35	60	ns	图 7 和 12; S2 闭合, S1 断开
SP3481 关断时序					
关断时间	50	75	200	ns	$\overline{RE} = 3.3V, DE=0V$
从关断到输出高的驱动器使能时间		65	150	ns	见图 4 和 10
从关断到输出低的驱动器使能时间		65	150	ns	见图 5 和 10
从关断到输出高的接收器使能时间		50	200	ns	见图 7 和 12; S2 闭合, S1 断开
从关断到输出低的接收器使能时间		50	200	ns	见图 7 和 12; S1 闭合, S2 断开
电源要求					
电源电流					
SP3481/3485 空载		1000	2000	μA	$\overline{RE}, DI=0V$ 或 $V_{CC}; DE=V_{CC}$
		800	1500	μA	$\overline{RE} = 0V, DI=0V$ 或 $V_{CC}; DE=0V$
SP3481 关断模式			10	μA	$DE=0V, \overline{RE} = V_{CC}$

管脚功能



SP3481 和 SP3485 管脚配置 (俯视图)

- Pin 1—RO—接收器输出。
- Pin2— \overline{RE} —接收器输出使能（低电平有效）。
- Pin3—DE—驱动器输出使能（高电平有效）。
- Pin4—DI—驱动器输入。
- Pin5—GND—连接地。
- Pin6—A—驱动器输出/接收器输入（同相）。
- Pin7—B—驱动器输出/接收器输入（反相）。
- Pin8—Vcc

描述

SP3481 和 SP3485 是+3.3V 低功耗半双工收发器家族的成员，它们完全满足 RS-485 和 RS-422 串行协议的要求。这两个器件与 Sipex 的 SP481、SP483 和 SP485 的管脚互相兼容，同时兼容工业标准规范。SP3481 和 SP3485 由 Sipex 特有的 BiCMOS 工艺制造而成，但性能不受影响。

驱动器

SP3481 和 SP3485 的驱动器输出是差分输出，满足 RS-485 和 RS-422 标准。空载时输出电压的大小为 0V~+3.3V。即使在差分输出连接了 54Ω 负载的条件下，驱动器仍可保证输出电压大于 1.5V。SP3481 和 SP3485 有一根使能控制线（高电平有效）。DE（Pin3）上的逻辑高电平将使能驱动器的差分输出。如果 DE（Pin3）为低，则驱动器输出呈现三态。

SP3481 和 SP3485 收发器的数据传输速率可高达 10Mbps。驱动器输出最大 250mA I_{SC} 的限制使 SP3481 和 SP3485 可以承受 -7.0V~+12.0V 共模范围内的任何短路情况，保护 IC 不受到损坏。

接收器

SP3481 和 SP3485 接收器的输入是差分输入，输入灵敏度可低至 ±200mV。接收器的输入电阻通常为 15kΩ（最小为 12kΩ）。-7V~+12V 的宽共模方式范围允许系统之间存在大的零电位偏差。SP3481 和 SP3485 的接收器有一个三态使能控制脚。如果 \overline{RE} （Pin2）为低，接收器使能，反之接收器禁止。

SP3481 和 SP3485 接收器的数据传输速率可高达 10Mbps。两者的接收器都有故障自动保护（fail-safe）特性，该特性可以使得输出在输入悬空时为高电平状态。

SP3481 的关断模式

SP3481 可以工作在关断模式。要使能关断模式，驱动器和接收器必须同时禁能。当 DE（Pin3）为低且 \overline{RE} （Pin2）为高时 SP3481 进入关断模式。关断模式下，电源电流通常降至 1uA，最大为 10uA。

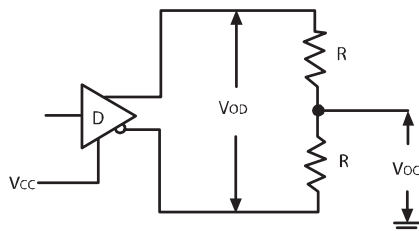


图 1 驱动器 DC 测试负载电路

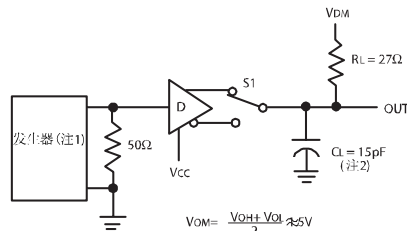


图 2 驱动器传输延时测试电路

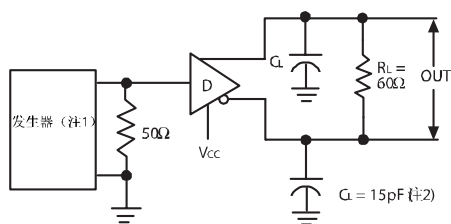


图3 驱动器差分输出延时和跳变时间电路

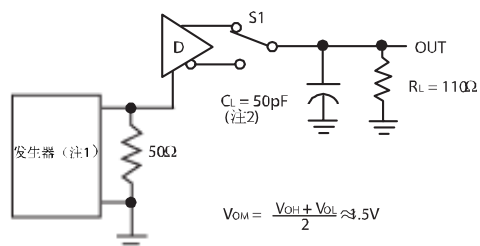


图4 驱动器使能和禁能时序电路，输出高电平

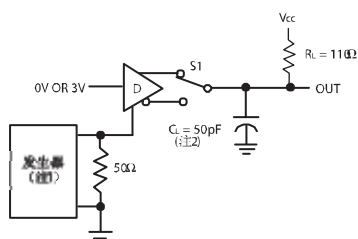


图5 驱动器使能和禁能时序电路，输出低电平

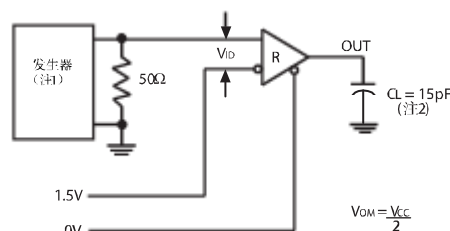


图6 接收器传输延时测试电路

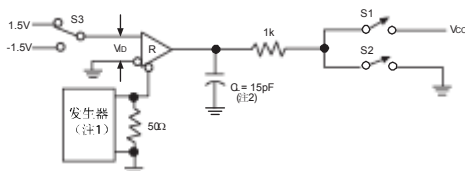


图7 接收器使能和禁能时序电路

表1 发送功能真值表

输入			线状态	输出	
$\overline{\text{RE}}$	DE	DI		B	A
X	1	1	无错误	0	1
X	1	0	无错误	1	0
X	0	X	X	Z	Z

表2 接收功能真值表

输入			输出
$\overline{\text{RE}}$	DE	A-B	R
0	0	+0.2V	1
0	0	-0.2V	0
0	0	输入开路	1
1	0	X	Z

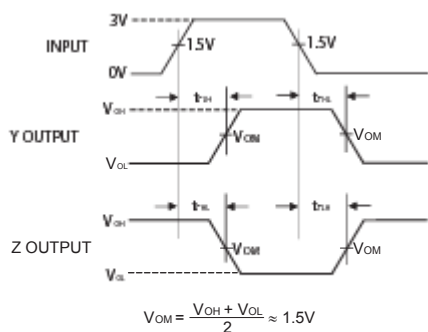


图 8 驱动器传输延时波形

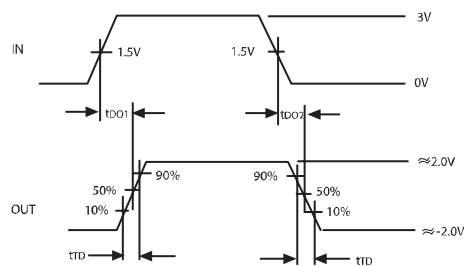


图 9 驱动器差分输出延时和跳变时间波形

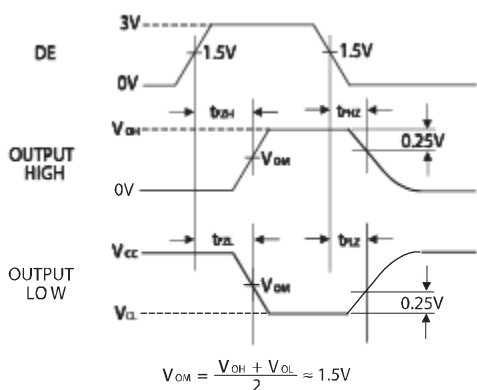


图 10 驱动器使能和禁能时序波形

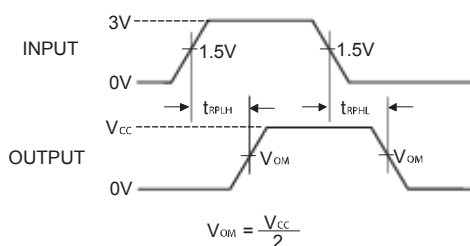


图 11 接收器传输延时波形

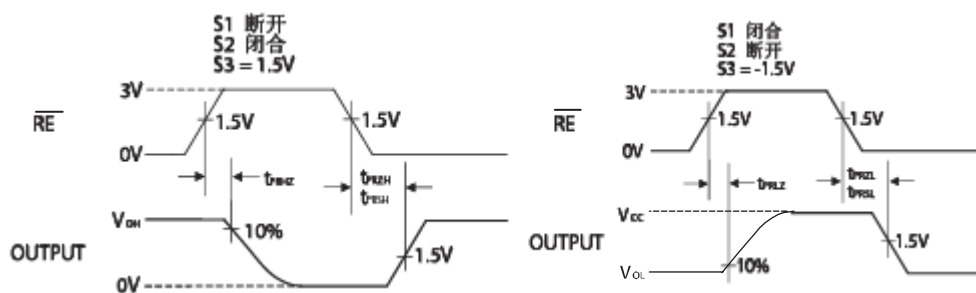
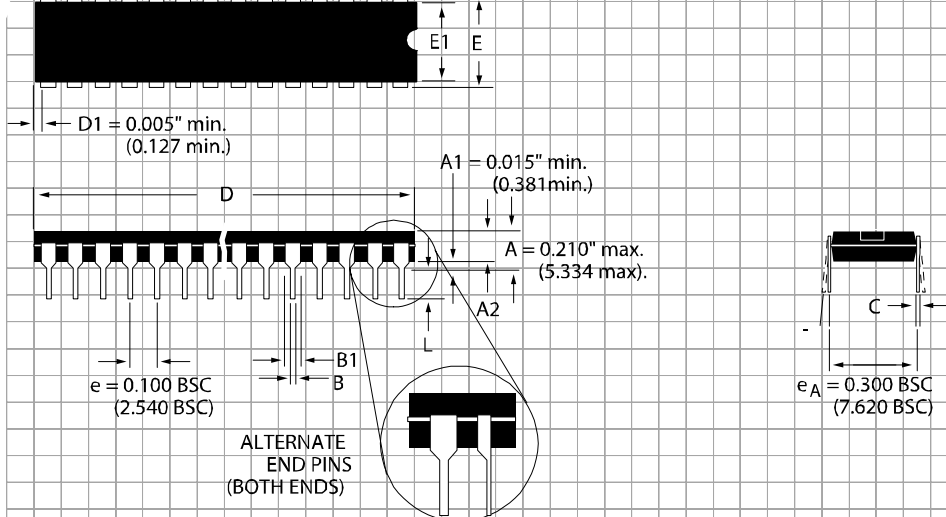


图 12 接收器使能和禁能波形

注 1: 输入脉冲由一个具有以下特性的发生器来提供: PRR=250kHz, 50% 的占空比, $t_r < 6.0\text{ns}$, $Z_0=50\Omega$ 。

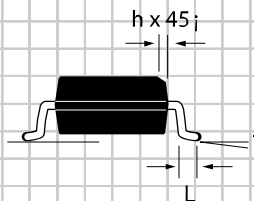
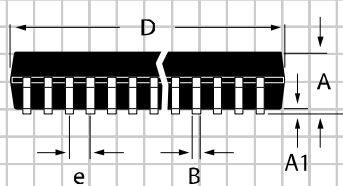
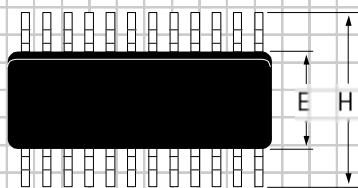
注 2: C_L 包括探测和杂散电容。

封装: DIP



DIMENSIONS (Inches) Minimum/Maximum (mm)	8EPIN
A2	0.115/0.195 (2.921/4.953)
B	0.014/0.022 (0.356/0.559)
B1	0.045/0.070 (1.143/1.778)
C	0.008/0.014 (0.203/0.356)
D	0.355/0.400 (9.017/10.160)
E	0.300/0.325 (7.620/8.255)
E1	0.240/0.280 (6.096/7.112)
L	0.115/0.150 (2.921/3.810)
-	$0_i / 15_i$ (0 _i /15 _i)

封装: SOIC



DIMENSIONS (Inches) Minimum/Maximum (mm)	8PIN
A	0.053/0.069 (1.346/1.748)
A1	0.004/0.010 (0.102/0.249)
B	0.014/0.019 (0.35/0.49)
D	0.189/0.197 (4.80/5.00)
E	0.150/0.157 (3.802/3.988)
e	0.050 BSC (1.270 BSC)
H	0.228/0.244 (5.801/6.198)
h	0.010/0.020 (0.254/0.498)
L	0.016/0.050 (0.406/1.270)
-	0 _i / 8 _j (0 _i / 8 _j)

订购信息		
SP3481CN	0°C~+70°C	8 脚窄 SOIC
SP3481CP	0°C~+70°C	8 脚塑料 DIP
SP3481EN	-40°C~+85°C	8 脚窄 SOIC
SP3481EP	-40°C~+85°C	8 脚塑料 DIP
SP3485CN	0°C~+70°C	8 脚窄 SOIC
SP3485CP	0°C~+70°C	8 脚塑料 DIP
SP3485EN	-40°C~+85°C	8 脚窄 SOIC
SP3485EP	-40°C~+85°C	8 脚塑料 DIP