



KT0801

## FM 发射芯片全集成 DSP 调频立体声发射器 ---- kt0801

### 主要特性:

#### 高集成

- 零外部元件少
- 4mmx4mm QFN 芯片取代有外部器件的传统发射模块
- 支持 1.6V 到 3.6V 的电源供电

#### 高性能

- 无需精密外部元件及调试, 运用数字 PLL 和 DSP 技术使各项指标超过专业 FM 发射设备
- 高信噪比 > 68dB, 低失真度 < 0.1%

#### 低成本

- 高成品率, 无需外部器件调试
- 接口简单调试迅速
- 同一设计支持全世界应用
- 低 EMI (对邻台和手机通讯无干扰)
- 宽带宽 PLL 抑制对外界干扰
- 发射功率可调

#### 低功耗

- 全集成 CMOS 工艺, 无铅产品 (符合欧盟 RoHS 标准)
- 工作电流 < 12 毫安
- 待机电流 < 1 微安

#### 灵活的工作方式

- 数字可调覆盖全球范围(76-108MHz, 100KHz 步进), 支持全世界各国标准
- 数字可编程输入增益控制, 提供软开关控制与静音功能
- 宽工作电压范围 1.6~3.6V 内置 LDO, 无需外置直流电压转换器
- 芯片控制使用支持工业界通用的 I2C 接口.

### 主要应用:

MP3/MP4/PMP, GPS, 手机, 电视, 无线音响喇叭和音响, 耳机, 收音机, 车载电视/车载 DVD

车载 MP3/MP4 音频发射器

调频接收机及调频收发器 (combo)

立体声无线发射系统 (IPOD, 手机, 电视, 电脑, DVD, CD, 无线耳麦)

固定电话无线发射器, 高档无线玩具/游戏机

婴儿监护, 保安监听等

### 产品介绍:

全集成 DSP 调频立体声发射芯片 KT0801 克服了传统以模拟方法为主的窄带调频发射器的外部元件多, 匹配精度差, 抗干扰差的缺点, 拥有双通道 20 位  $\Delta \Sigma$  音频 ADC, 一个高保真的数字音频信号处理器以及一个全集成的射频 (RF) 发射器.

## FM 发射芯片全集成 DSP 调频立体声发射器 ---- kt0801

KT0801 运用了一种新的基于数字 PLL 和 DSP 的调频发射器架构,可以有效地消除所有片外元器件,大大减少 PCB 板的面积.片上的 LDO 使得芯片可以集成到不同电池驱动的系统里,支持电源电压可

从 1.6V 到 3.6V.单一电源供电情况下芯片功耗小于 20mW,相当于市场上主要竞争方案的一半,因而可以延长一倍的电池寿命.

KT0801 还具有高信噪比(SNR>68dB)和低失真度(THD<0.1%)特性,对邻台和手机通讯无干扰;数字可调覆盖全球范围(76~108MHz, 100KHz 步长),支持全世界各国标准;数字可编程输入增益控制,提供软开关控制与静音功能.因而,将 KT0801 FM 发射器集成至所有便携式设备(如手机,MP3 和 MP4 播放器,便携式 GPS 设备及无线耳机)变的非常简单.

KT0801 数字 FM 调频发射器荣获 2007 年中国半导体创新产品和技术奖。

### KT0801 系统架构

基于 DSP 的调频 FM 发射器架构如图 1 所示, 它提供了一个真正的系统级芯片解决方案。和现存的用模拟方式直接频率调制音频信息的产品不同, KT Micro 公司实现了用纯数字方式来进行频率调制、预加重、导频音和信号合成。

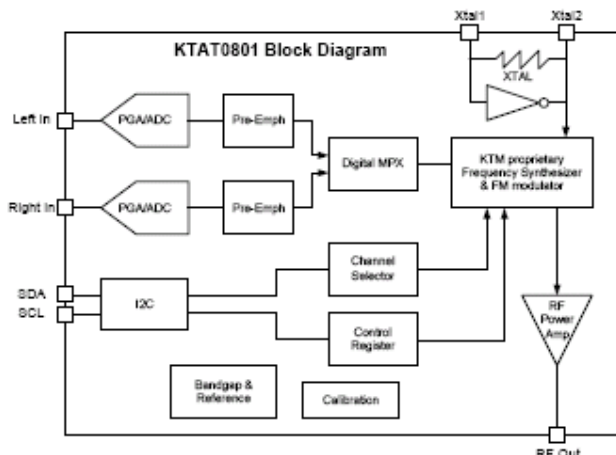


Figure 1: KT0801 System Diagram

图 1

立体声音频信号首先由可编程放大器(PGA)和低通滤波器(LPF)模块进行放大和滤波。

。

## FM 发射芯片全集成 DSP 调频立体声发射器 ---- kt0801

它们之间的连接既可以是直流耦合也可以是交流耦合。如果选择交流耦合的话，片上电路能自动提供直流偏置。无论选择哪种增益，LPF 的 3dB 频率被设定在 20KHz 附近。LPF 能够滤除任何来自立体声源的高频噪声和 LPF 自身的噪声。PGA 提供多重增益设定让 FM 发射器可以根据不同的音源优化设置。KT Micro 公司特有的电路结构和偏置校准方式可以实现非常高的线性度和低噪声，同时还保持了极低的功耗

经过了放大和滤波之后，立体声音频信号由以片上晶振作为时钟的  $\Delta\Sigma$  模数转换器(ADC)转换成数字信号。 $\Delta\Sigma$ ADC 特别适用于集成音频应用因为它以数字电路的复杂度得到极高的模拟性能。除了性能要达到 20-bit 的动态范围之外，选择合理的 ADC 架构的最重要的因素就是使得从参考电平缓冲电路释放的电荷必须与信号无关，否则会直接降低声道的隔离效果。系统中运用了一个低功耗和低噪声参考电平缓冲电路。此电路无需通常使用的片外旁路电容。双通道模拟前端经仔细设计，减小了增益和相位的不匹配。另外系统采用了一个偏置校准电路以用来最大地提高动态范围。

经  $\Delta\Sigma$ ADC 的数字信号被更进一步过滤和降低采样来减少波段内的噪声，其中包括量化噪声和输入音频噪声。同时我们在设计中注意减少了通频带的纹波。芯片集成了一个数字高通滤波器来滤掉直流至 20KHz 间的噪声。因为大多数信号处理都是数字实现，因此数字高通滤波器无需片外元件，取得精确的 3dB 频率。

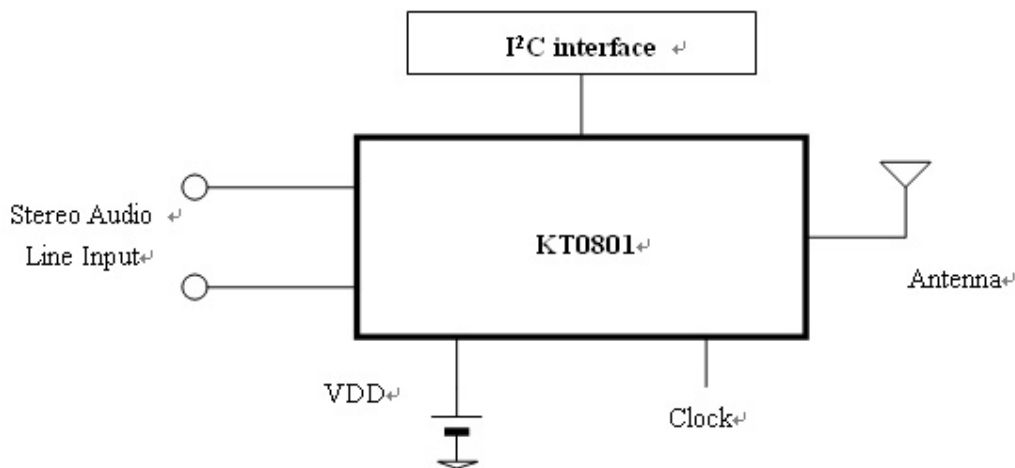


图 2 典型的应用电路

数字音频系统中非常普遍地采用了预加重技术，因为它能提高整个系统的 SNR 性能。在数字领域实现预加重，无需外部元件，同时预加重时间常数可以很容易地通过设定一个寄存器来调整。MPX 信号在数字领域合成后，它被送往 DPLL 进行上变换。

因为音频波段相当窄，典型的 PLL 在音频应用中需要外部元件。同时，由于片上器件线性度非常有限以及其它的非线性因素，要在正常的工艺和温度变化内搭建一个适用于所有 FM 波段的高线性度、宽调谐范围的 PLL 是件非常困难的事。因此 KT Micro 发明设计了一系列特有的电路和校准机制来应付这些问题。测量的结果显示 KT0801 的设计在从 76MHz 到 108MHz 的宽调谐范围内达到了超过 68dB 的 SNR。

## FM 发射芯片全集成 DSP 调频立体声发射器 ---- kt0801

如图 2 所示, KT0801 仅仅需要一个外部时钟、一个立体声信号源、一个单一电源及一个天线就可以实现高质量、低成本的便携式 FM 传输解决方案。

### 对广大设计研发人员的推荐

KT0801 运用了一种新的基于数字 PLL 和 DSP 的调频 FM 发射器架构, 可以有效地消除所有片外元器件, 大大减少 PCB 板的面积。结合其低功耗的功能, KT0801 令把调频 FM 发射器集成至所有便携式设备(如手机、MP3 和 MP4 播放器、便携式 GPS 设备及无线耳机)成为一件非常轻松的任务。

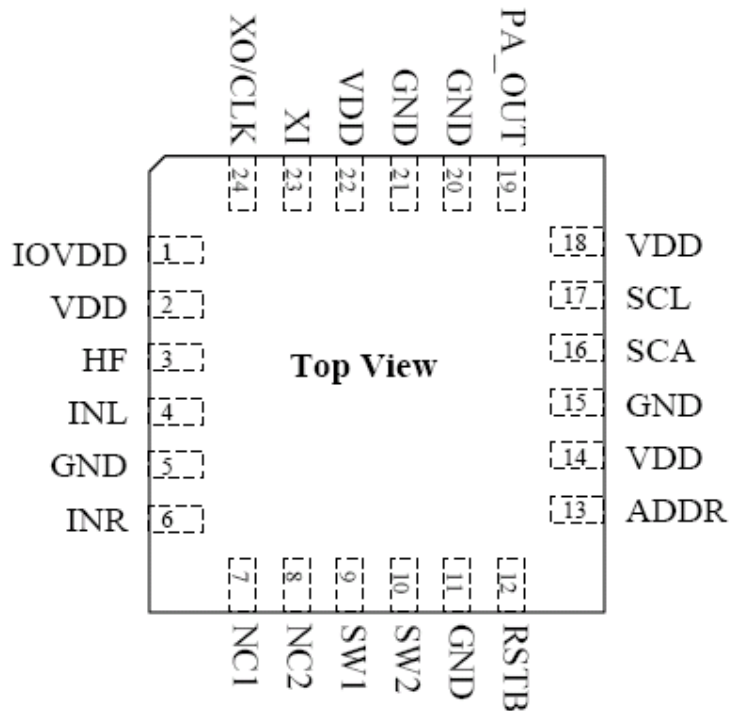


Figure 2: KT0801 Pin-out: 4x4 24-Pin QFN Package.

图 3 PIN 脚定义图

### 深圳代理销售处:

深圳市圣邦达电子有限公司

电话: 0755-83723989 81753210

传真: 0755-61351398

[www.sbdsemi.cn](http://www.sbdsemi.cn)

**圣邦达电子**  
EXAR/SIPEX 半导体专业代理商

深圳市圣邦达电子有限公司 电话: 086-0755-83723989 传真: 086-0755-61351398

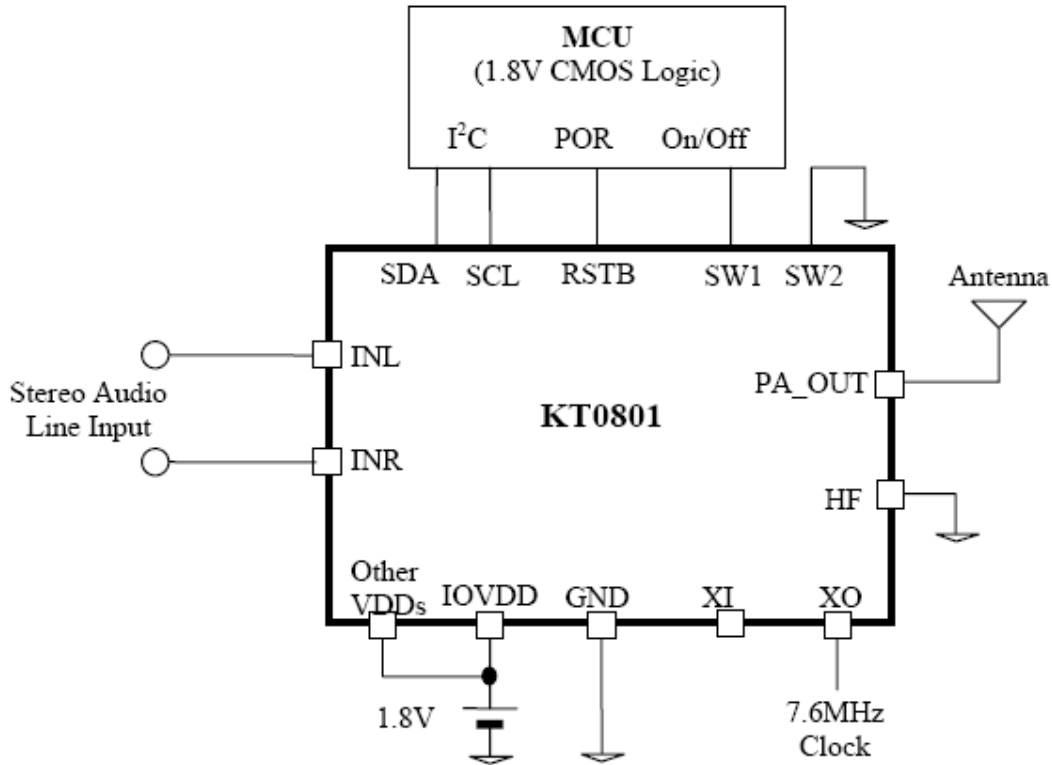
公司网站 [www.sbdsemi.cn](http://www.sbdsemi.cn) EMAIL: [yangbin7575@163.com](mailto:yangbin7575@163.com) 联系人: 杨斌 13642365547

本资料来源来自互联网, 一切版权归属原设计公司, 如有与法律相抵触之处, 请及时联系我们, 我们会及时修改更正。

---

**FM 发射芯片全集成 DSP 调频立体声发射器 ---- kt0801**

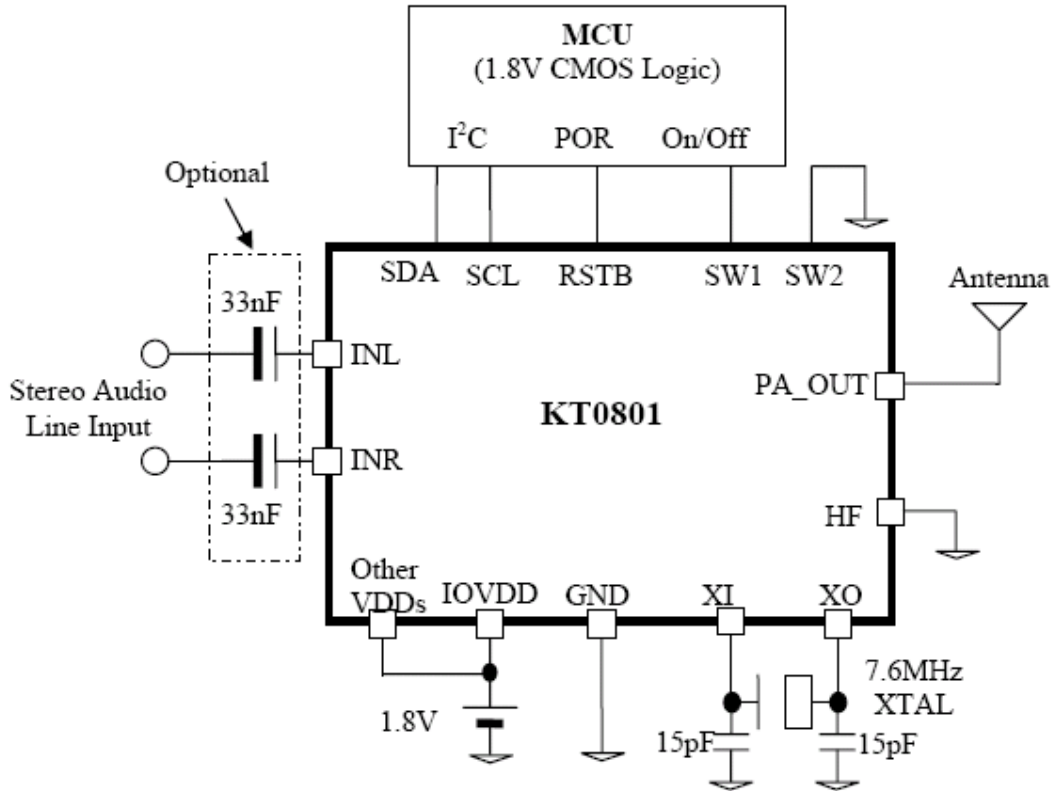

---



**Figure 5: Zero external components configuration in 1.8V systems.**

图 4 典型应用图

**FM 发射芯片全集成 DSP 调频立体声发射器 ---- kt0801**



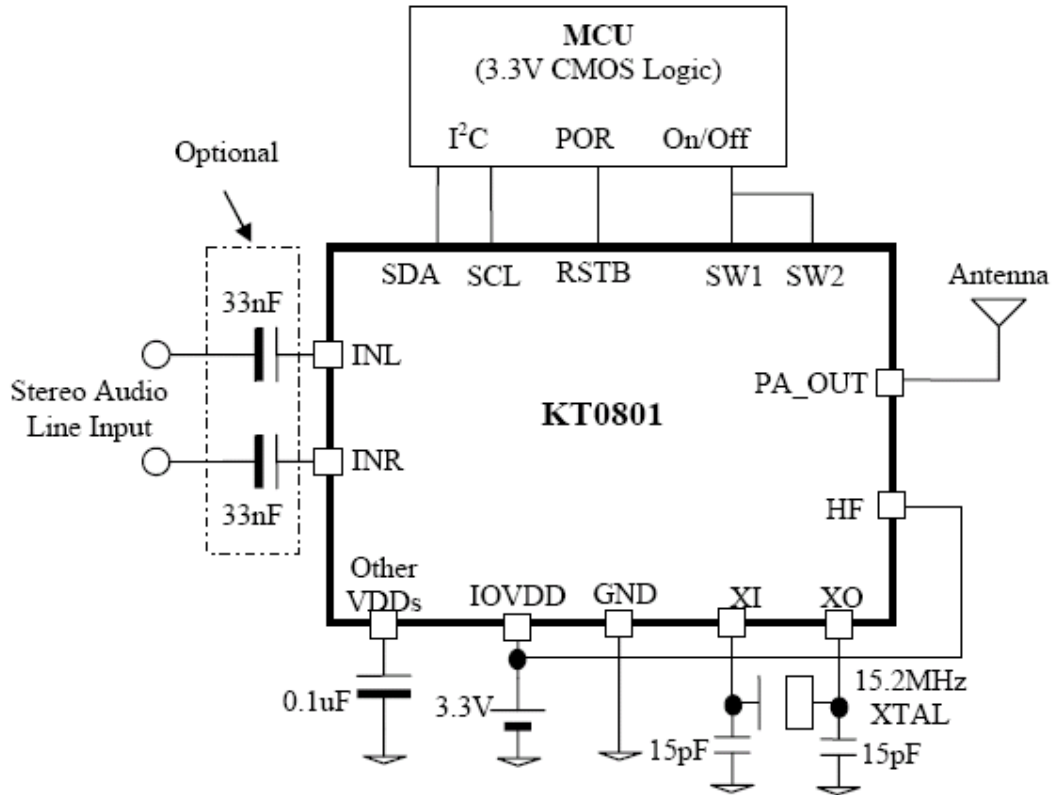
**Figure 6: Typical Application configuration in 1.8V systems.**

图 5 1.8V 应用实例

---

**FM 发射芯片全集成 DSP 调频立体声发射器 ---- kt0801**


---



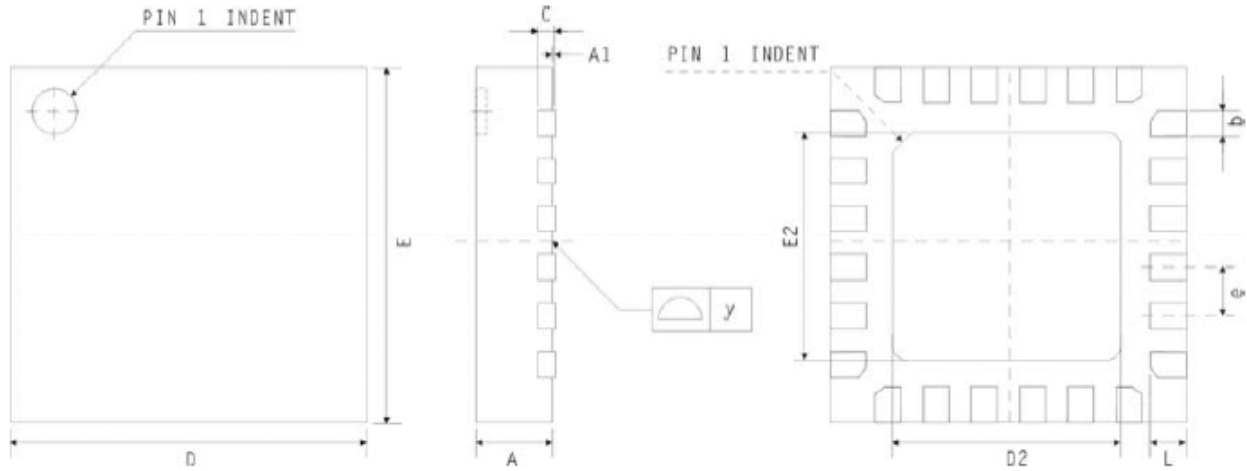
**Figure 7: Typical Application configuration in 3.3V system.**

图 6 3.3V 应用实例

---

**FM 发射芯片全集成 DSP 调频立体声发射器 ---- kt0801**


---



Symbols	(MILLIMETERS)		
	MIN	NOM	MAX
A	0.80	0.85	0.90
A1	0.00	0.02	0.05
b	0.20	0.25	0.30
C	0.19	0.20	0.25
D	3.95	4.00	4.05
D2	2.65	2.70	2.75
E	3.95	4.00	4.05
E2	2.65	2.70	2.75
e	-	0.5	-
L	0.30	0.40	0.50
y	0.00	-	0.076