

LA1357N

电视机视频中频系统

三洋公司

性能说明:

本电路为彩色电视机图象, 中频放大电路。包括图象中放、射频AGC、视频检波、稳压器、中频AGC(键控/峰值), 噪声抑制, 视频放大和第一伴音中频检波器。功能齐全, 性能优良。

极限值 ($T_A=25^{\circ}\text{C}$)

参 数 名 称	符 号	极 限 值	单 位
电源电压	V_{CC}	14	V
电源电流	I_{CC}	62	mA
键控输入电压	V_{14}	0~1.5	V
功耗 ($T_A \leq 65^{\circ}\text{C}$)	P_D	1	W
工作环境温度	T_A	-15~65	$^{\circ}\text{C}$
贮存温度	T_{stg}	-55~155	$^{\circ}\text{C}$

电特性 ($V_{CC}=12\text{V}$, $T_A=25^{\circ}\text{C}$)

参 数 名 称	符 号	测 试 条 件	最小	典型	最大	单 位	
电源电流	I_{CC}	13端和22端间的限流电阻=120 Ω	60	76	95	mA	
	I_{13}		25	35	45	mV	
稳定电压	V_{22}		6.6	7.1	7.6	V	
AFT输出电压	静态 V_{10}		4.5	6.5	8.5	V	
	最大 V_{10H}		11			V	
	最小 V_{10L}				1	V	
高频AGC输出	最大 V_{17H}		9			V	
	最小 V_{17L}				0.5	V	
视放输出直流电压	V_{11}		$V_i=0$	3.7	4.2	4.7	V
输入灵敏度	V_i		$f=58.75\text{MHz}$, AM=40%, $f_m=400\text{Hz}$, $V_o=0.5\text{V}$		35		dB μ
AGC控制范围	R_{AGC}	$f=58.75\text{MHz}$, AM=40%, $\Delta V_o=\pm 1\text{dB}$	60			dB	
AGC起控输入	V_i	$f=58.75\text{MHz}$, $\Delta V_o=\pm 1\text{dB}$	100			mV $_{rms}$	
信噪比	S/N	$f=58.75\text{MHz}$, $V_i=3\text{mV}$, $V_o=0.714\text{V}$ (峰峰值)		50		dB	
伴音中频输出	V_o	$V_o=0.8\text{V}$ (峰峰值) P/S=20dB		25		mV $_{rms}$	
频带宽度	BW	-3dB		7		MHz	
AFT检波灵敏度	μ_{AFT}	$f=58.75\text{MHz}$	50	90		mV/kHz	
微分增益	DG	$f=58.75\text{MHz}$, AM=85%		5		%	
微分相位	DP	$f=58.75\text{MHz}$, AM=85%		5		dBg	

LA1357N

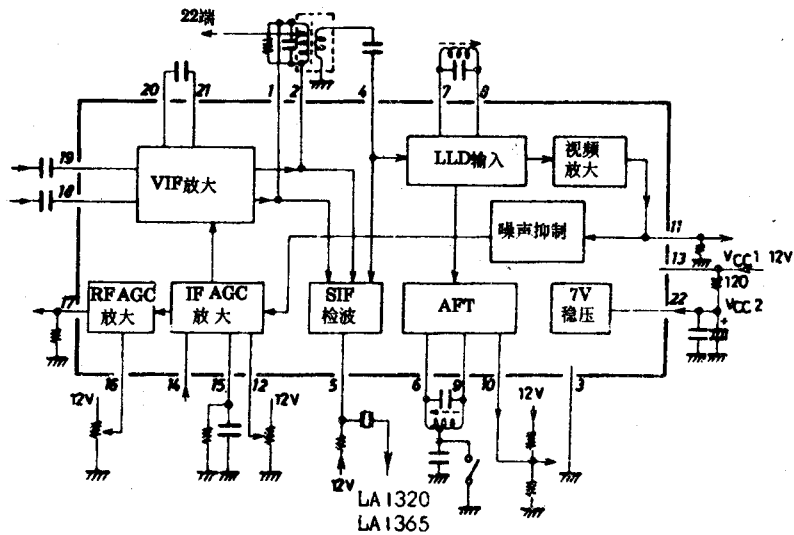
电视机视频中频系统

三洋公司

引出端说明 (22-DIP 见封装图B44)

代号	引出端说明与符号	代号	引出端说明与符号	代号	引出端说明与符号
1	图象中频输出	2	图象中频输出	3	地
4	视频检波输入	5	伴音中频输出	6	AFT回路及控制开关
7	视频检波回路	8	视频检波回路	9	自动频率微调
10	AFT输出	11	视频输出	12	AGC电平控制
13	电源Vcc1	14	键控脉冲输入	15	中放AGC滤波
16	高放AGC调节	17	高放AGC输出	18	图象中频输入
19	图象中频输入	20	图象中放补偿	21	图象中放补偿
22	电源Vcc2				

功能框图



LA1357N

电视机视频中频系统

三洋公司

应用图例

