

MDT10P21A OTP 单片机

1. 概述

以 EPROM 为基础的 8 位微控制器使用了全静态的 CMOS 设计技术，将 CMOS 的高速、小尺寸与低功耗和高抗噪声度相结合。

片内存储器系统包括 0.5K 字节的 OTPROM 和 73 字节的静态 RAM。

2. 特性

以下是该硬件和软件的一些特性：

- 全静态 CMOS 设计；
- 8 位数据总线；
- 片内 OTPROM 大小：512 字；
- 内部 RAM 大小：80 字节（73 个通用寄存器，7 个特殊功能寄存器）；
- 36 个单字指令；
- 14 位宽指令；
- 2 级堆栈；
- 操作电压：2.5V~6.3V；
- 操作频率：0~20MHz；
- 在 20MHz 下除分支指令外所有单循环指令周期的最快执行速度为 200ns；
- 寻址方式包括直接寻址、间接寻址和相对寻址模式；
- 上电复位；
- 电源边沿探测复位；
- 节电的休眠方式；
- 带有 8 位可编程预设计数器的 8 位实时定时计数器/计数器（RTCC）；
- 可由编程选择的 4 种振荡器：
 - RC——低成本 RC 振荡器
 - LFXT——低频晶振
 - XTAL——标准晶振
 - HFXT——高频晶振
- 可由编程选择的 4 种起动时间：150 μ s, 20ms, 40ms, 80ms；
- 片内 RC 振荡看门狗定时器可独立运行；
- 14 个 I/O 口（20 引脚封装），16 个 I/O 口（22, 24 引脚封装）带各自独立的方向控制。

3. 应用

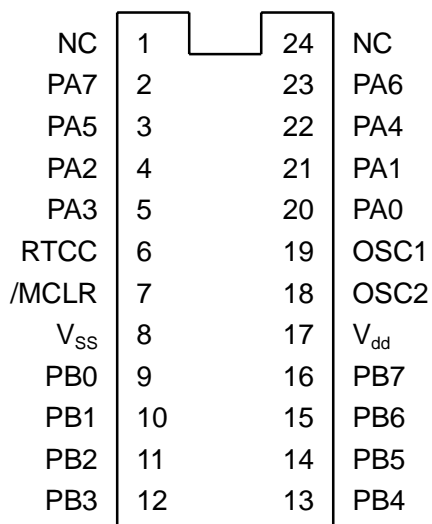
MDT10P21A 的应用范围从马达控制、高速汽车到低功率远程发射和接收器，无线电通讯，例如遥控器、小型设备、充电器、玩具、汽车和 PC 外围设备等。

4. 引脚排列

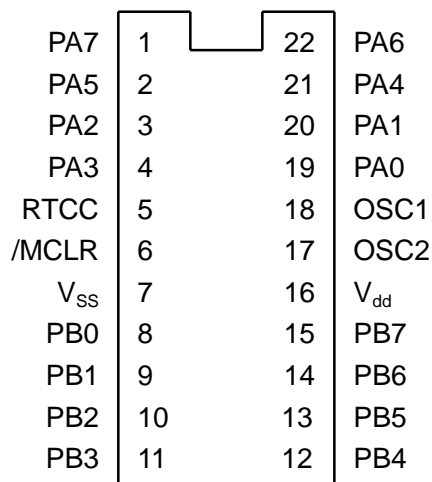
P—双列直插, K—表贴

A1: 20PINS A2: 22PINS A3: 24PINS

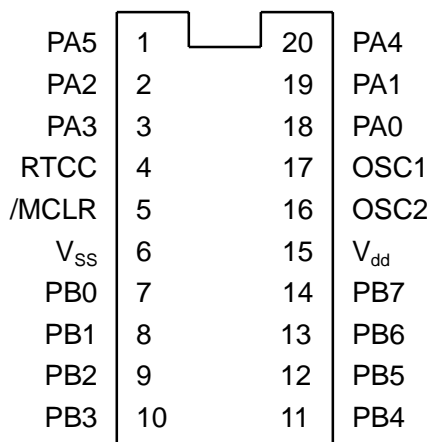
MDT10P21A3S



MDT10P21A2K



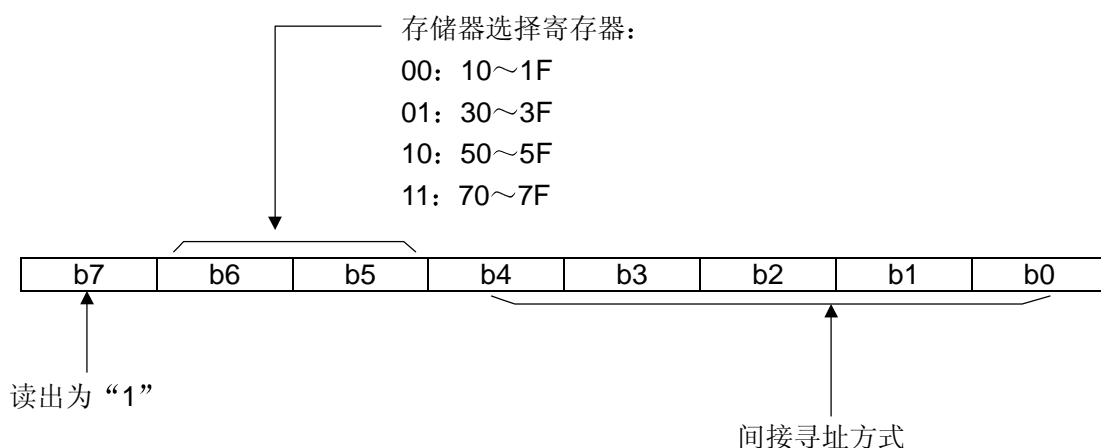
MDT10P21A1P/A1S



5. 引脚功能描述

引脚名	I/O	功能描述
PA0~PA7	I/O	端口 A, 22, 24 引脚封装的 TTL 输入电平
PA0~PA5	I/O	端口 A, 20 引脚封装的 TTL 输入电平
PB0~PB7	I/O	端口 B, 20, 22, 24 引脚封装的 TTL 输入电平
RTCC	I	实时计时器/计数器, 施密特触发输入电平
/MCLR	I	主清零, 施密特触发输入电平
OSC1	I	振荡器输入
OSC2	O	振荡器输出
V _{dd}		电源电压
V _{SS}		接地
NC		未使用, 不连接

(5) MSR (存储选择寄存器): R4



(6) 端口 A: R5

PA7~PA0, I/O 口寄存器 (22, 24 脚封装)

PA5~PA0, I/O 口寄存器 (20 脚封装)

(7) 端口 B: R6

PB7~PB0, I/O 口寄存器

(8) TMR (时间模式寄存器)

位	符号	功能		
2—0	PS2—0	预设值		
		0 0 0	RTCC 频率	WDT 频率
		0 0 1	1: 2	1: 1
		0 1 0	1: 4	1: 2
		0 1 1	1: 8	1: 4
		1 0 0	1: 16	1: 8
		1 0 1	1: 32	1: 16
		1 1 0	1: 64	1: 32
1 1 1	1: 128	1: 64		
1 1 1	1: 256	1: 128		
3	PSC	预分频器分配位: 0— RTCC 1— 看门狗定时器		
4	TCE	RTCC 信号边沿: 0— 在 RTCC 引脚上升沿触发 1— 在 RTCC 引脚下降沿触发		
5	TCS	RTCC 信号设置: 0— 内部指令周期时钟 1— RTCC 脚跳变		

(9) CPIOA, CPIOB (控制端 I/O 模式寄存器)

CPIO 寄存器为“只写”

= “0”, I/O 引脚输出模式

= “1”, I/O 引脚输入模式

(10) EPROM 通过编程选择

振荡器类型
RC 振荡器
LFXT 振荡器
XTAL 振荡器
HFXT 振荡器

振荡起动时间
150μs
20ms
40ms
80ms

看门狗定时器控制
在任何时候看门狗定时器都为禁能
在任何时候看门狗定时器都为使能

电源边沿检测
PED 禁能
PED 使能

加密位
加密弱禁能
加密禁能
加密使能

EPROM 加密缺省值为弱禁能。一旦 IC 被设置为禁能或使能时，EPROM 的值也被强制设置为相应的禁能或使能。

(B) 程序存储器

地 址	描 述
000—1FF	程序内存
1FF	上电起动，外部复位或 WDT 时的地址

7. 所有寄存器的复位值

寄存器	地址	上电复位	/MCLR 或 WDT 复位
/AR	00h	---	---
RTCC	01h	xxxx xxxx	uuuu uuuu
PC	02h	1111 1111	1111 1111
STATUS	03h	0001 1xxx	000# #uuu
MSR	04h	111x xxxx	111u uuuu
端口 A	05h	xxxx xxxx	uuuu uuuu
端口 B	06h	xxxx xxxx	uuuu uuuu

注释：u=不变；x=不知；--=不能实现，读作“0”；#=其值要根据下表制定

条件	状态：位 4	状态：位 3
/MCLR 复位（不在睡眠中）	U	U
/MCLR 复位（在睡眠中）	1	0
WDT 复位（不在睡眠中）	0	1
WDT 复位（在睡眠中）	0	0

WT	:	看门狗寄存器	t	:	目的
TMODE	:	TMOD 模式寄存器	0	:	工作寄存器
CPIO	:	I/O 端口控制寄存器	1	:	通用寄存器
TF	:	定时器溢出标志位	r	:	通用寄存器地址
PF	:	掉电标志位	C	:	进位标志位
PC	:	程序计数器	HC	:	半进位标志位
OSC	:	振荡器	Z	:	零位
Inclu.	:	逻辑或“ \cup ”	/	:	求补码
Exclu.	:	异或“ \oplus ”	x	:	无关位
AND	:	逻辑与“ \cap ”	i	:	立即数(8位)
			n	:	立即地址

9. 电气特性

(A) 操作电压&频率

Vdd: 2.5V~6.3V

频率: 0Hz~20MHz

其它详细的 EC 数据在测试下得到, 但应与 MDT2005B'S 相似。

(B) 输入电压

@Vdd=5.0V, 温度=25°C

	口	最小	最大
Vil	PA,PB	Vss	1.0V
	RTCC,/MCLR	Vss	1.5V
Vih	PA,PB	2.0V	Vdd
	RTCC,/MCLR	3.5V	Vdd

门槛电压:

口 A, 口 B Vth=1.5V

RTCC, /MCLR Vil=2.0V, Vih=3.1V (施密特触发器)

(C) 输出电压

@Vdd=5.0V, 温度=25°C, 典型值如下:

PA, PB 口	
Ioh = -20.0mA	Voh = 4.0V
Iol = 20.0mA	Vol = 0.4V
Ioh = -5.0mA	Voh = 4.8V
Iol = 5.0mA	Vol = 0.1V

(D) 漏电流

@Vdd=5.0V, 温度=25°C, 典型值如下:

Iil	-0.1 μ A(最大)
Iih	+0.1 μ A(最大)

(E) 睡眠电流

@WDT 使能, 温度=25°C, 典型值如下:

Vdd = 2.5V	Idd < 1.0 μ A
Vdd = 3.0V	Idd = 3.0 μ A
Vdd = 4.0V	Idd = 8.0 μ A
Vdd = 5.0V	Idd = 15.0 μ A
Vdd = 6.4V	Idd = 32.0 μ A

@WDT 禁能, 温度=25°C, 典型值如下:

Vdd = 2.5V	Idd < 1.0 μ A
Vdd = 3.0V	Idd < 1.0 μ A
Vdd = 4.0V	Idd = 2.0 μ A
Vdd = 5.0V	Idd = 5.0 μ A
Vdd = 6.4V	Idd = 10.0 μ A

(F) 操作电流

温度=25°C, 典型值如下:

(i) OSC 类型=RC; WDT—使能; @Vdd=5.0V

外接电容 (F)	外接电阻 (Ohm)	频率 (Hz)	电流 (A)
328	4.7K	13.4M	2.1mA
	10.0K	7.1M	1.3mA
	47.0K	1.6M	435 μ A
	100.0K	788K	328 μ A
	300.0K	267K	315 μ A
	470.0K	171K	260 μ A
20P	4.7K	6.6M	1.2mA
	10.0K	3.4M	760 μ A
	47.0K	772K	320 μ A
	100.0K	363K	272 μ A
	300.0K	123K	245 μ A
	470.0K	80K	240 μ A
100P	4.7K	2.0M	460 μ A
	10.0K	1.0M	346 μ A
	47.0K	226K	300 μ A
	100.0K	105K	240 μ A
	300.0K	36K	230 μ A
	470.0K	23K	229 μ A
300P	4.7K	804K	325 μ A
	10.0K	404K	275 μ A
	47.0K	90K	235 μ A
	100.0K	42K	230 μ A
	300.0K	14K	226 μ A
	470.0K	9.2K	225 μ A

(ii) OSC 类型=LF(C=20p); WDT—禁能;

电压/频率	32K	455K	1M	睡眠
2.3V	42 μ A	75 μ A	@2.7V 115 μ A	<1 μ A
3.0V	73 μ A	116 μ A	132 μ A	<1 μ A
4.0V	130 μ A	166 μ A	208 μ A	2 μ A
5.0V	180 μ A	240 μ A	300 μ A	5 μ A
6.4V	300 μ A	375 μ A	438 μ A	10 μ A

(iii) OSC 类型=XT(C=10p); WDT—使能;

电压/频率	1M	4M	10M	睡眠
2.3V	89 μ A	252 μ A	514 μ A	<1 μ A
3.0V	175 μ A	414 μ A	850 μ A	3 μ A
4.0V	310 μ A	647 μ A	1.3mA	8 μ A
5.0V	550 μ A	912 μ A	1.8mA	15 μ A
6.4V	1.3mA	1.4mA	2.5mA	32 μ A

(iv) OSC 类型=HF(C=10p); WDT—使能;

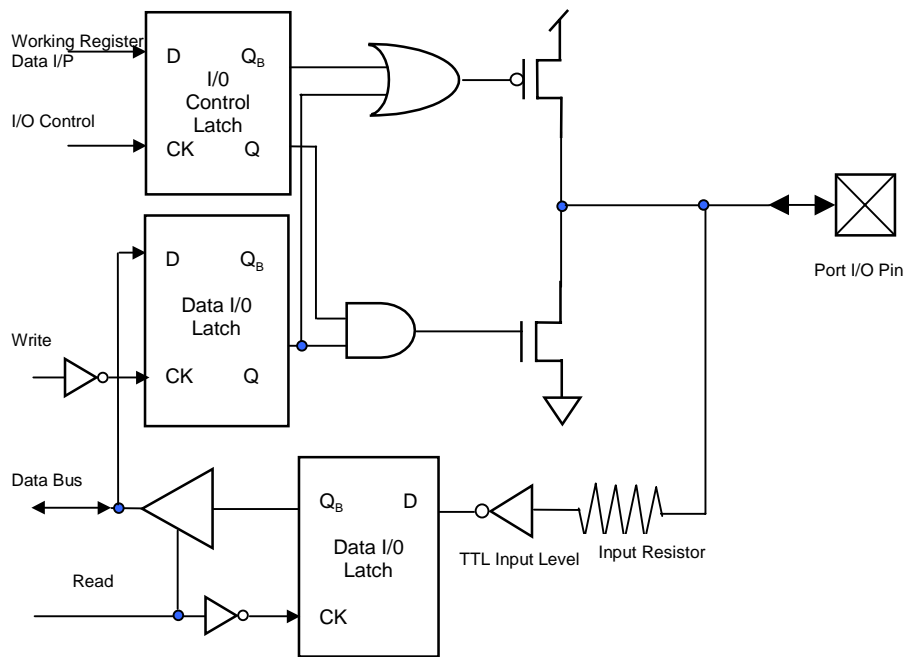
电压/频率	4M	10M	20M	睡眠
2.3V	224 μ A	540 μ A	960 μ A	<1 μ A
3.0V	450 μ A	815 μ A	1.6mA	3 μ A
4.0V	720 μ A	1.4mA	2.4mA	8 μ A
5.0V	1.1 μ A	1.9mA	3.1mA	15 μ A
6.4V	1.6 μ A	2.7mA	2.7mA	32 μ A

(G) 电源边沿检测复位电压 (未进入睡眠模式), @ Vdd=5.0V
 Vpr \leq 1.45V Vpr: Vdd (电源)

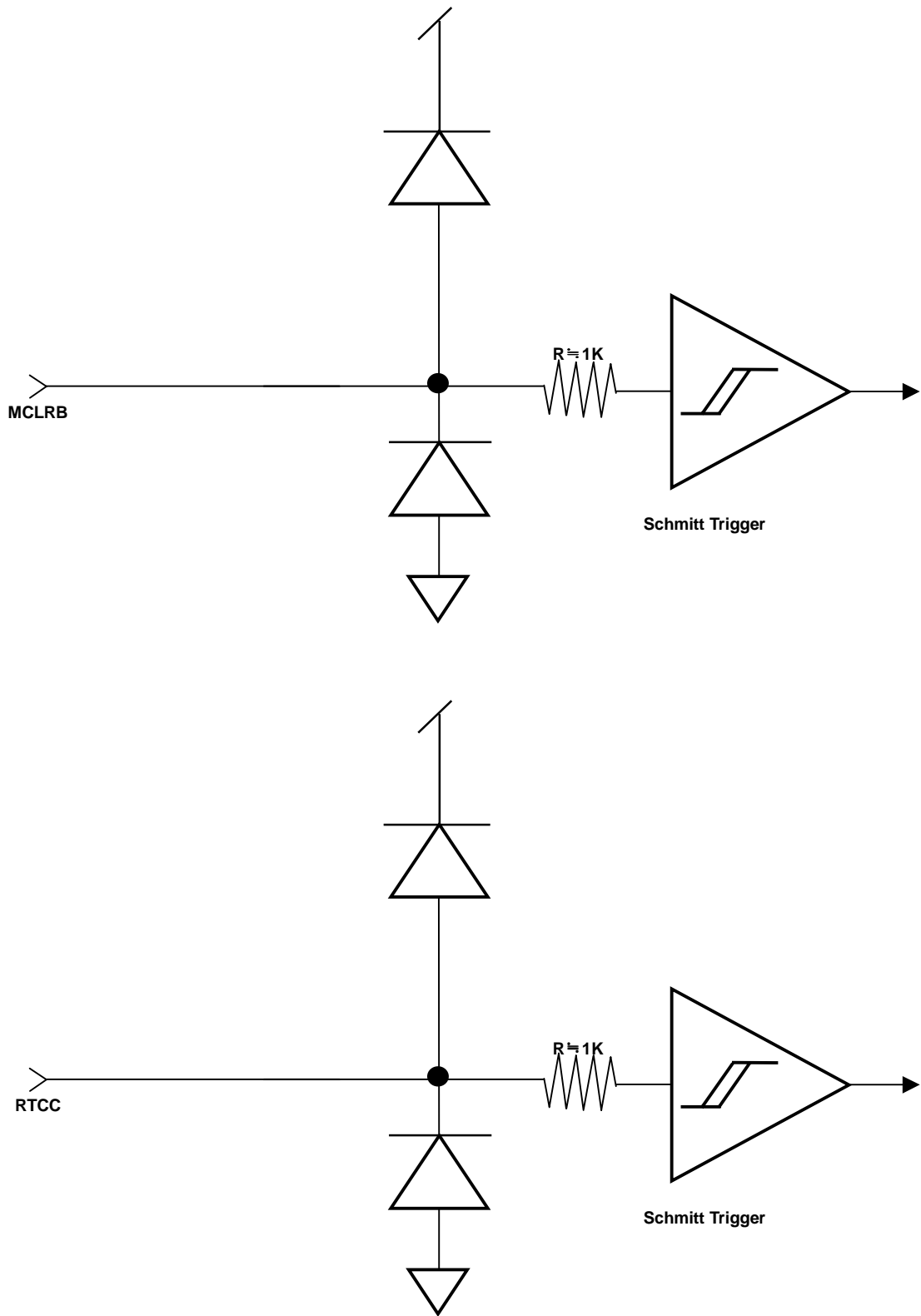
(F) 基本 WDT 溢出周期
 @Vdd=5.0V, 温度=25°C, 典型值如下:

电压 (V)	基本 WDT 溢出周期 (ms)
2.3	25.6
3.0	22.5
4.0	20.0
5.0	18.5
6.3	16.3

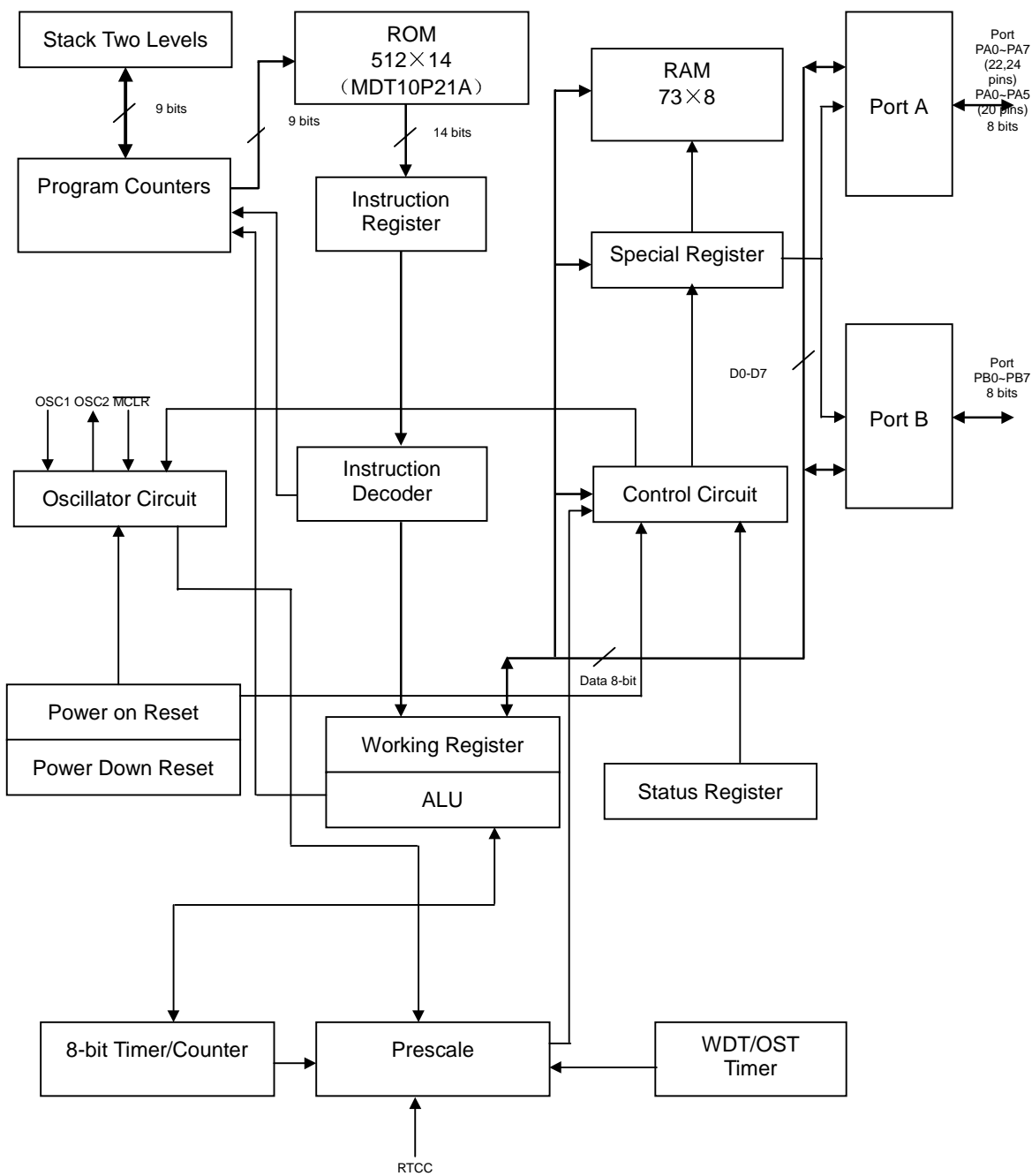
10. 端口 A 和端口 B 等效电路图



11. MCLR和 RTCC 输入等效电路图



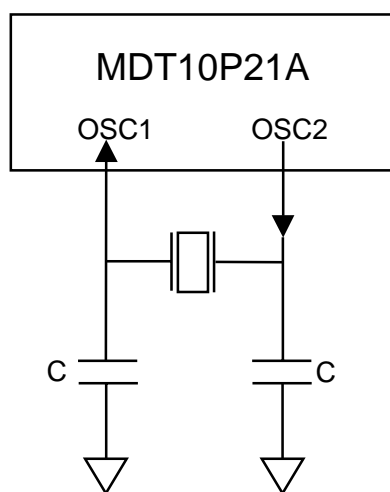
12. 原理图



13. 用于晶振的外部电容器

@Vdd=5.0V

振荡器类型	谐振器频率	电容器范围
HF	20MHz	20pF~30pF
	10MHz	3pF~10pF
	4MHz	3pF~10pF
XT	10MHz	3pF~10pF
	4MHz	3pF~10pF
	1MHz	10pF~30pF
LF	1MHz	3pF~10pF
	455K	30pF~100pF
	32K	20pF~50pF

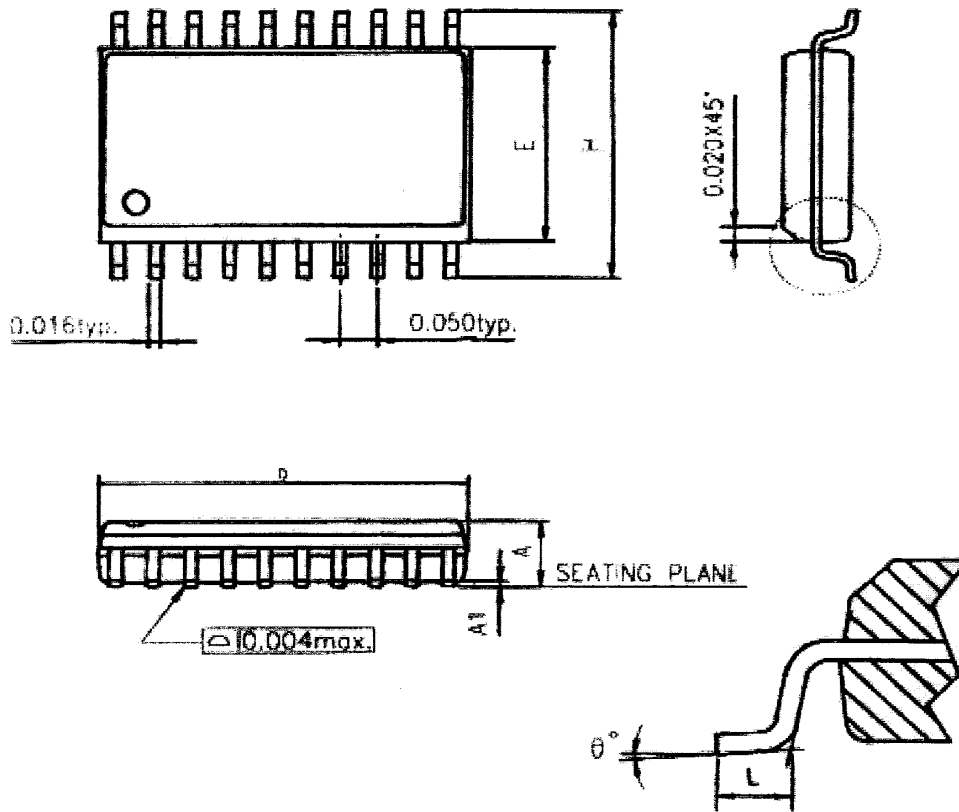


为了增加振荡器的稳定性和搞干扰能力，超过外部电容范围的值也可作参考，但电容值越高，相应的起动时间也会越长。

14. 封装信息

20L SOP (本体宽度 300mil)

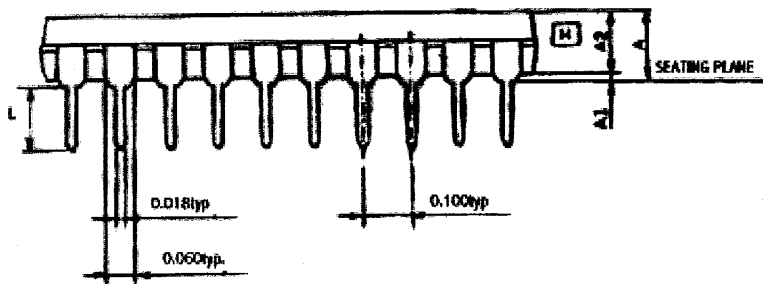
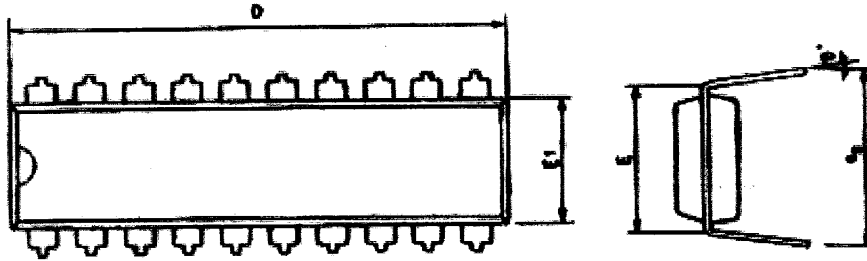
单位: 英寸



Symbols	A	A ₁	D	E	H	L	θ°
Min.	0.093	0.004	0.496	0.291	0.394	0.016	0
Max.	0.104	0.012	0.508	0.299	0.419	0.050	8

20L DIP (本体宽度 300mil)

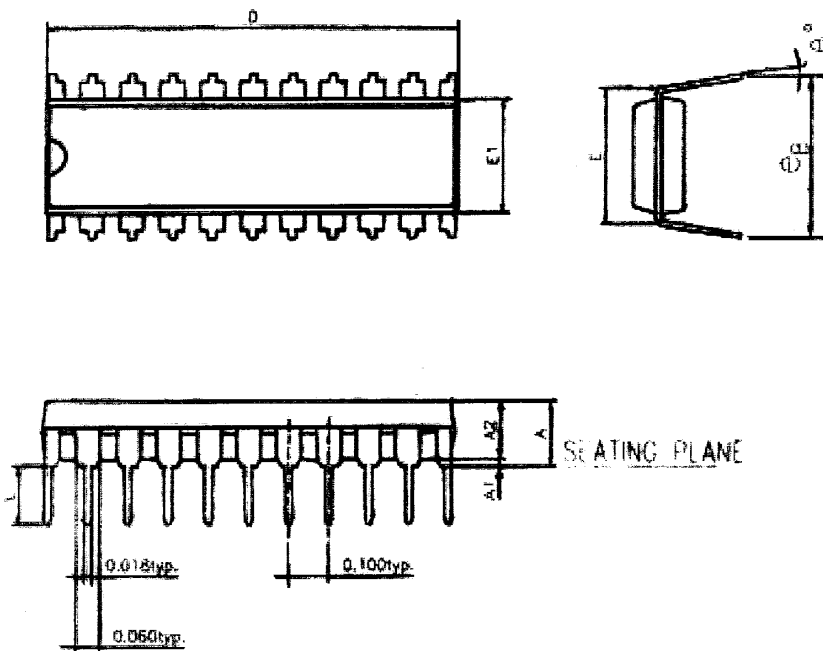
单位: 英寸



Symbols	A	A ₁	A ₂	D	E	E ₁	L	e _B	θ°
Min.	—	0.015	0.125	0.980	0.300BSC	0.245	0.115	0.335	0
Nor.	—	—	0.130	1.030		0.250	0.130	0.355	7
Max.	0.210	—	0.135	1.060		0.255	0.150	0.375	15

22L SKINNY (本体宽度 300mil)

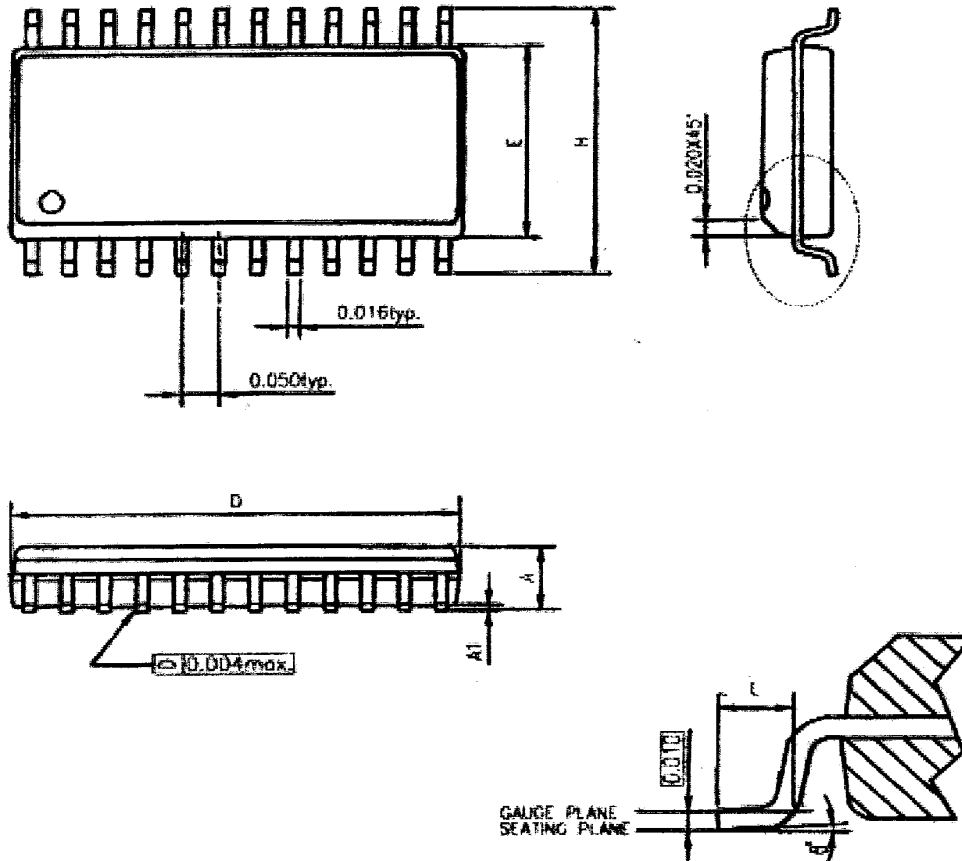
单位: 英寸



Symbols	A	A ₁	A ₂	D	E	E ₁	L	B	θ°
Min.	—	0.015	0.125	1.021	0.300BSC.	0.245	0.115	0.335	0
Nor.	—	—	0.130	1.026		0.250	0.130	0.355	7
Max.	0.210	—	0.135	1.040		0.255	0.150	0.375	15

24L SOP (本体宽度 300mil)

单位: 英寸



Symbols	A	A ₁	D	E	H	L	θ°
Min.	0.093	0.004	0.599	0.291	0.394	0.016	0
Nom	0.099	—	0.600	0.295	0.406	0.035	—
Max.	0.104	0.012	0.614	0.299	0.419	0.050	8