

233. TDA8944J

TDA8944J 是 BTL 音频功率放大集成电路，其各引脚功能及参考电压见表 233，其内电路框图见图 222。

表 233 TDA8944J 各引脚功能及参考电压

引脚	符号	功能	电压/V	引脚	符号	功能	电压/V
1	OUT1 -	1 通道反相输出端	9.66	10	MODE	选择模式输入端	0.22
2	GND1	接地端 1	0	11	SVR	电源滤波端	9.76
3	V _{cc1}	电源端 1	19.6	12	IN2 +	2 通道正相输入端	9.76
4	OUT1 +	1 通道正相输出端	9.78	13	NC	空脚	0/0.12
5	NC	空脚	0/0.12	14	OUT2 -	2 通道反相输出端	9.72
6	IN1 +	1 通道正相输入端	9.76	15	GND2	接地端 2	0
7	NC	空脚	0/0.11	16	V _{cc2}	电源端 2	19.6
8	IN1 -	1 通道反相输入端	9.75	17	OUT2 +	2 通道正相输入端	9.72
9	IN2 -	2 通道反相输入端	9.75				

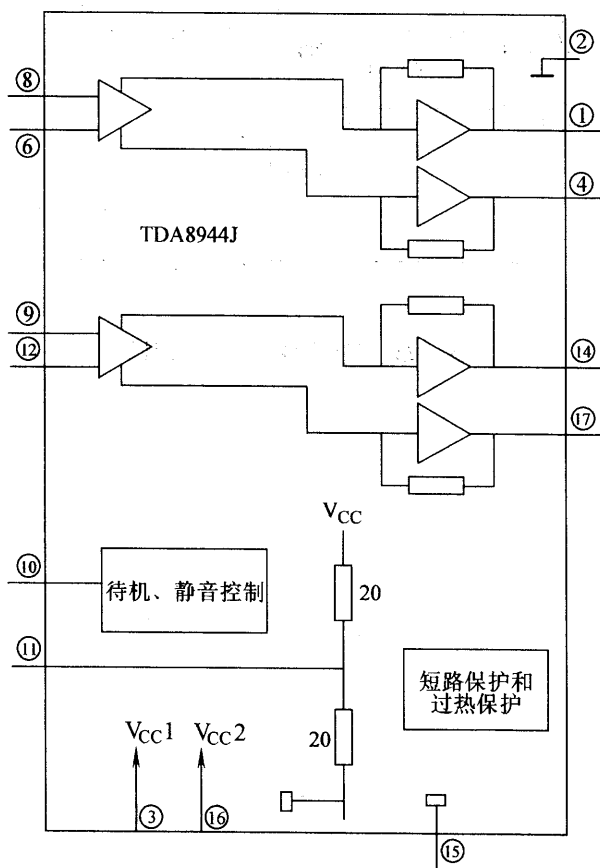


图 222 TDA8944J 内电路框图