

非易失性可编程电容器 X90100

一 概述

1. 1 描述

Xicor的X90100是非易失性可编程电容器。器件可通过一个简单的数字接口被编程。在编程后，无论直流电压是否维持，对器件的设置均会保存在内部EEPROM存储器中。在单端模式中有32个可编程电容值可供选择，范围是7.5pF到14.5pF（每步0.23pF）。绝缘体高度稳定，电容呈现一个非常低的电压系数。X90100通过三线数字接口引脚编程，它们带有施密特触发器和上拉电阻以保证代码保存安全。这三个引脚 INC 、 U/D 和 CS 同样适用于其它带有升降接口的Xicor芯片，如5位数控电位器（DCP）X9315。

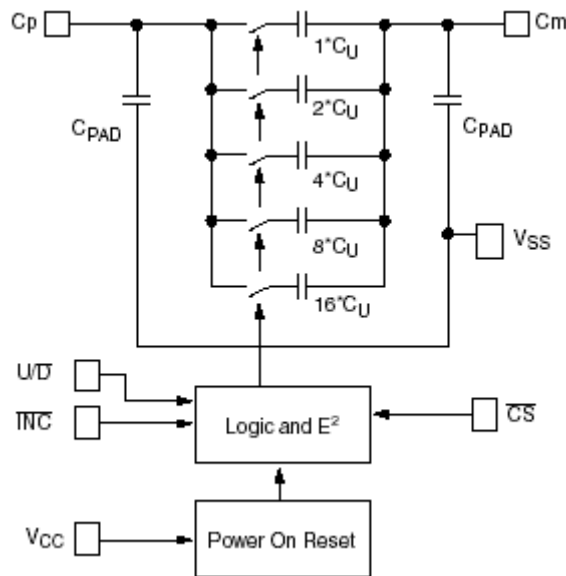
1. 2 特点

- 带有可编程微调码的非易失性EEPROM存储器
- 上电时可调用电容的设定值
- MSOP封装(1.1 mm x 3.0 mm x 3.0 mm)
- 高性能可编程电容
- 良好的线性：误差 <0.5 LSB
- 非常简单的数字接口
- 快速调整：最大递增量仅需 $5\mu s$
- 无需机械调谐
- 电容可在7.5 pF 到 14.5 pF范围内调整（单端方式）

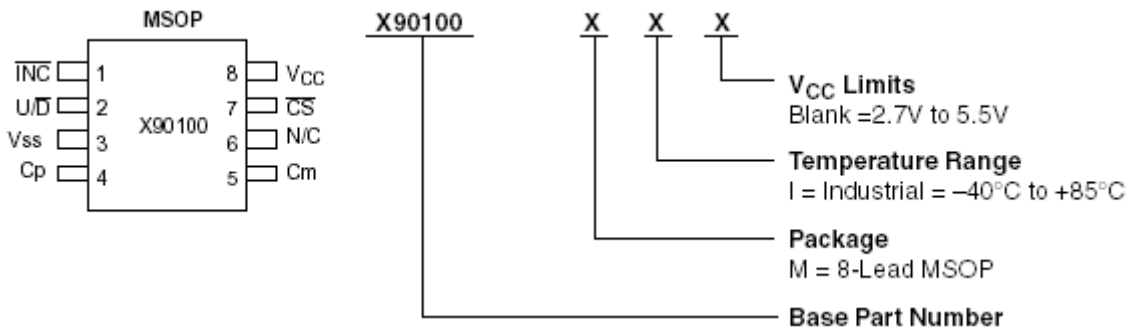
1. 3 应用范围

- 对低成本再生接收器的微整（post-trim）
- 可调的射频站（RF stages）
- 低成本、低温漂移的振荡器
- 车库开门器
- 无匙入口（keyless entry）
- 工业无线控制
- 电容性传感器调整
- RFID接头(RFID tags)

1. 4 方框图



1. 5 引脚排列及说明



(1) 引脚名

标志	默认	描述
C_P	输出	正电容端
C_M	输出	负电容端
V_{SS}	电源电压	地
V_{CC}	电源电压	正电源电压
$\overline{U/D}$	上拉	升/降控制输入端
\overline{INC}	上拉	“增加”控制输入端
\overline{CS}	上拉	片选控制输入端

(2) 引脚说明如下表

MSOP	标志	简单描述
1	\overline{INC}	“增加”输入脚 (\overline{INC})。增加输入脚是负边沿触发。触发 \overline{INC} 将使滑动端向计数器增加或减少的方向移动，移动的方向由 $\overline{U/D}$ 端输入的逻辑电平决定。
2	$\overline{U/D}$	升/降输入脚。 $\overline{U/D}$ 输入脚控制被调整的电容值的方向（控制计数器是增加或是减少）
3	V_{SS}	地
4	C_P	C_P 脚。X90100 的高端 C_P 脚和低端 C_M 脚等效于机械可调整电容器的固定端。其最小直流电压是 V_{SS} 而最大的电压是 V_{CC} 。通过这两个端点的电容值由数字输入端 \overline{INC} 、 $\overline{U/D}$ 和 \overline{CS} 决定。
5	C_M	C_M 脚。X90100 的高端 C_P 脚和低端 C_M 脚等效于机械可调整电容器的固定端。其最小直流电压是 V_{SS} 而最大的电压是 V_{CC} 。通过这两个端点的电容值由数字输入端 \overline{INC} 、 $\overline{U/D}$ 和 \overline{CS} 决定。
6	NC	无连接（必须悬空）
7	\overline{CS}	片选输入端。当 \overline{CS} 端输入为低时器件被选中。当 \overline{CS} 变为高电平，且 \overline{INC} 输入端也为高电平时，当前计数器的值被储存在非易失性存储器中。当储存操作完成后，X90100 将处于低功耗的等待方式，直到器件再次被选中。
8	V_{CC}	正电源电压

1. 6 订购信息

器件号	C _{TOTAL}	封装	温度范围
X90100UM8I	7.5 pF 到 14.5 pF (单端)	8 引脚 MSOP 封装	-40°C 至+85°C

二 特性

2. 1 极限参数*

工作温度	-65°C 至+135°C
贮存温度	-65°C 至+150°C
\overline{CS} 、 \overline{INC} 、 $\overline{U/D}$ 、 C_P 和 C_M 的电压 (相对于 V_{SS})	-1V 至+6.5V
$\Delta V = V_{CP} - V_{CM} $	5V
引线温度 (焊接, 10 秒)	300°C

*注：强度超出所列的极限参数可能导致器件的永久性损坏。这些仅仅是极限参数，并不意味着在极限条件下或在任何其它超出推荐工作条件所示参数的情况下器件能有效工作。延长在极限参数条件下的工作时间会影响器件的可靠性。

2. 2 电容器特性($V_{CC}=+5V$, $T_A=25^\circ C$, 单端方式, $C_M=0V$, 除非另有说明。)

Symbol	Parameter	Limits				Test Conditions/Notes
		Min.	Typ ⁽⁴⁾	Max.	Unit	
	Absolute accuracy		±15		%	
V_{CP}	C_P terminal voltage	0		V_{CC}	V	
V_{CM}	C_M terminal voltage	0		V_{CC}	V	
ΔC	Capacitance increments		0.23		pF	
ΔC	Capacitance range		7		pF	
C_{TOTAL}	Capacitance at Code=0		7.5		pF	
C_{TOTAL}	Capacitance at Code=31		14.5		pF	
Q	Quality factor ⁽⁵⁾		7			f=315 MHz
	Resolution		5		bits	
INL	Absolute linearity error ⁽¹⁾		±0.15		lsb	
DNL	Relative linearity error ⁽²⁾		±0.15		lsb	
V_{CC}	Supply Voltage	2.7		5.5	V	

注：1、绝对线性用于确定实际电容与期望电容之差 = $C_{(n)}$ (实际) — $C_{(n)}$ (期望) = ±0.15 MI。

2、相对线性是对两个设置间的步距的测量误差 = $C_{(n+1)}$ — [$C_{(n)}$ + MI] = ±0.15 MI。

3、lsb = 最低有效位 (least significant bit) = $C_{TOT}/31$ 。

4、典型值指在 $T_A = 25^\circ C$ 且在额定电源电压时测得的。

5、该参数未经100%测试。

2. 3 直流工作特性($V_{CC}=5V$, $T_A=25^\circ C$ 除非另有规定)

Symbol	Parameter	Limits			Unit	Test Conditions
		Min.	Typ.(4)	Max.		
I _{CC1}	V _{CC} active current (Increment)		50	100	μA	$\overline{CS} = V_{IL}$, U/D = V _{IL} or V _{IH} and INC = 0.4V @ max. t _{CYC}
I _{CC2}	V _{CC} active current (Store) (EEPROM Store)		250	500	μA	$\overline{CS} = V_{IH}$, U/D = V _{IL} or V _{IH} and INC = V _{IH} @ max. t _{WR}
I _{SB}	Standby supply current		0.5	2	μA	$\overline{CS} = V_{CC} - 0.3V$, U/D and INC = V _{SS} or V _{CC} - 0.3V}
I _I	\overline{CS} , INC, U/D input leakage current		-15		μA	V _{IN} = V_{SS}}
V _{IH}	\overline{CS} , INC, U/D input HIGH voltage	V _{CC} × 0.7}		V _{CC} + 0.5}	V	
V _{IL}	\overline{CS} , INC, U/D input LOW voltage	-0.5		V _{CC} × 0.1}	V	
C _{IN} (5)	\overline{CS} , INC, U/D input capacitance			10	pF	V _{CC} = 5V, V_{IN} = V_{SS}, T_{A} = 25°C, f = 1MHz}}}

2. 4 可擦写次数和数据保存期(V_{CC}= 5V, T_A= 25°C 除非另有规定)

参数	最小	单位
最小擦写次数	100000	每位数据变化
数据保存期	100	年

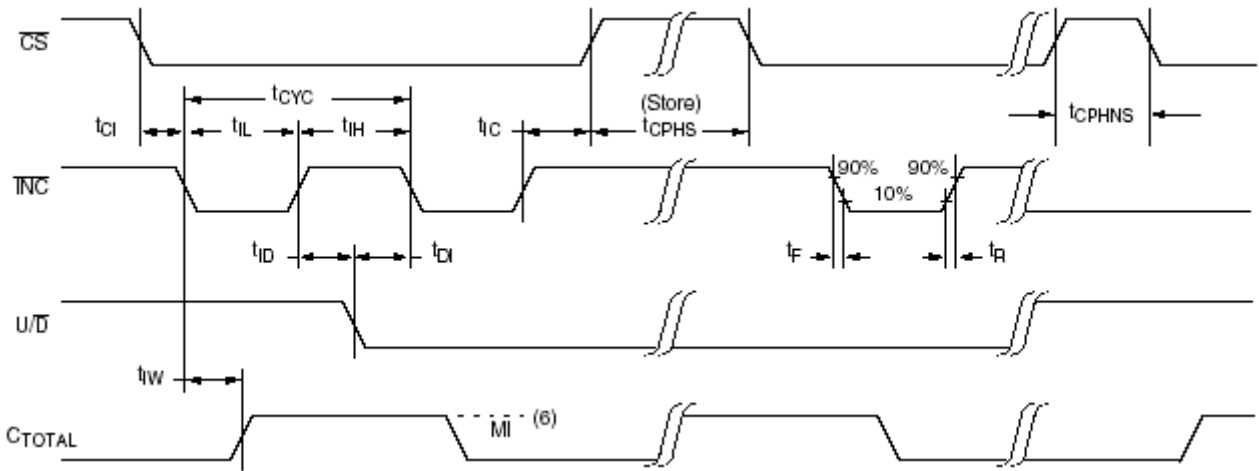
2. 5 测试的交流条件

输入脉冲电平	0V 至 3V
输入上升和下降时间	10ns
输入参考电平	1.5V

2. 6 交流工作特性(V_{CC}= 5V, T_A= 25°C 除非另有规定)

Symbol	Parameter	Limits			Unit
		Min.	Typ.(4)	Max.	
t _{CI}	\overline{CS} to INC setup	100			ns
t _{ID}	INC HIGH to U/D change	100			ns
t _{DI}	U/D to INC setup	100			ns
t _{IL} (7)	INC LOW period	1			μs
t _{IH} (7)	INC HIGH period	1			μs
t _{IC}	INC Inactive to \overline{CS} inactive	1			μs
t _{CPHS} (5)	\overline{CS} Deselect time (NO STORE)	1			μs
t _{CPHS} (5)	\overline{CS} Deselect time (STORE)	10			ms
t _{IW}	INC to C _{TOTAL} change		1	5	μs
t _{CYC}	INC cycle time	4			μs
t _R , t _F (5)	INC input rise and fall time			500	μs
t _{PU} (5)	Power up to capacitance stable			5	μs
t _R V _{CC} (5)	V _{CC} power-up rate	0.2		50	V/ms
t _{WR} (5)	Store cycle		5	10	ms

2. 7 交流时序



注：6、交流时序图中的 MI 代表由于计数器的值的改变而产生的 C_{TOTAL} 输出端的最小增加量。

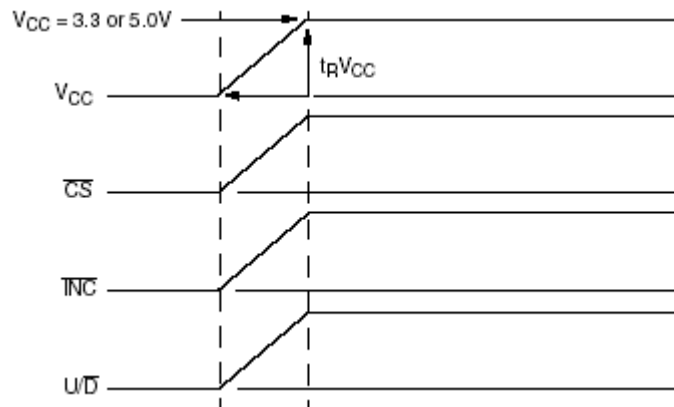
7、 $t_{IH} + t_{IL} \geq 4 \mu s$ 。

2. 8 上电和掉电要求

若 V_{CC} 总是大于或等于 V_{Cp} 和 V_{Cm} (即 $V_{CC} \geq V_{Cp}$ 和 V_{Cm})，则对 V_{CC} 和加在电位器引脚上电压的上电和掉电条件没有限制。 V_{CC} 斜率规格总是有效。

上电要求：为避免意外的抽头位置改变或存储，之前或同时应将 CS 和 INC 与 V_{CC} 脚拉高。逻辑输入具有内部有效上拉功能以保证上电操作的可靠性。见上电时序方框图。

上电时序图（数字输入悬空，内部上拉电路的工作）



三 工作原理

3. 1 X90100 有三个部分：

输入控制、计数器和译码部分；非易失性存储器以及电容器阵列。输入控制部分的工作就像一个升/降计数器。这个计数器的输出被译码而接通一个电子开关，以便把内部单元连接到总电容器。在适当的条件下，计数器的内容可以存储在非易失性存储器中并保持以便今后使用。电容器阵列包含 31 个单独的电容，并行地连接。在每个电容的一端都有一个电子开关，可将该点连接至总电容。

当电容器位于阵列范围中的任何一端时，就像等效的机械电容器一样，不能移动到超出终端位置。

即：当计数器达到一个极端时，不会循环。

当计数器改变位置时，器件的电子开关以“先接通后断开”的方式工作。若计数器移动了几个位置，多个电容器即会在 t_{IW} 时间 (\overline{INC} 到 V_W 变化) 内连接到总电容器，而且器件的 C_{TOTAL} 值暂时会被加上一个有效值。

当器件被断电，最后存储的计数器状态将被维持在非易失性存储器中。电源恢复时，存储器中的内容被调用，因而计数器被设置到上一次储存的值。

3. 2 指令和程序

\overline{INC} 、 U/\overline{D} 和 \overline{CS} 三个输入端控制电容器总值的变化。只有 \overline{CS} 置低，器件被选中，才能响应 U/\overline{D} 和 \overline{INC} 输入端的信号。在 \overline{INC} 输入端由高至低的变化将增加或减少（这取决于 U/\overline{D} 输入端的状态）一个5位计数器的值。这个计数器的输出被译码，为电容器阵列进行从三十二个电容器组合中选一的操作。

只要 \overline{CS} 当转变为高电平而这时 \overline{INC} 输入端也为高电平时，计数器的值即被储存在非易失性存储器中。

系统可能选中 X90100，移动电容器的值，而后又中断选择该器件无须将最终计数器的总读数储存在非易失性存储器中。在计数器依上述过程移动后，且一旦新的位置一达到，系统将保持 \overline{INC} 为低而 \overline{CS} 为高。新的 C_{TOTAL} 值将被维持直到被系统改变或直到一次电源断开再接上，重新调用以前存储的数据。

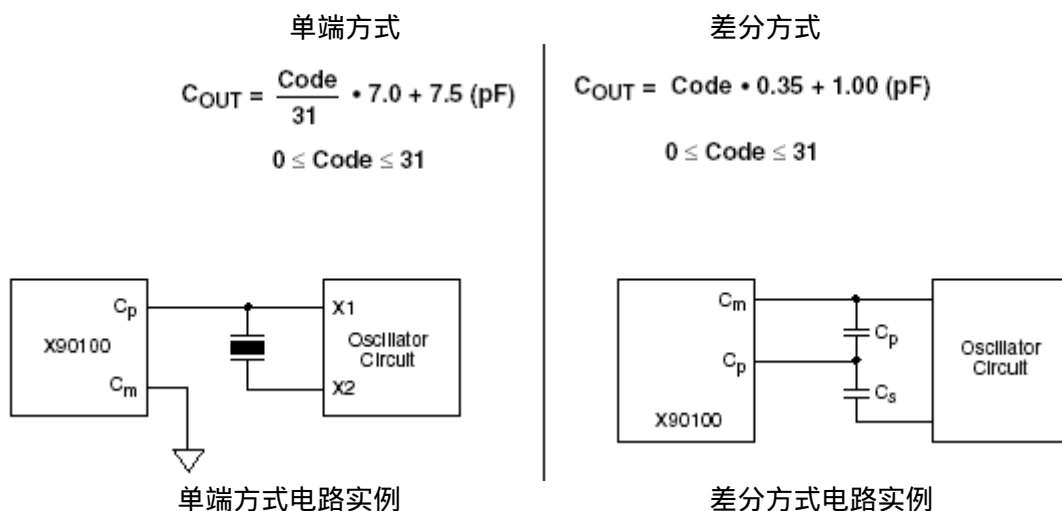
这将允许系统在每次上电时预置一个值储存在非易失性存储器中；因而当系统工作时只要进行很小的调整。这种调整可以是基于用户的选择、由于温度漂移引起的系统参数变化或其它系统修整要求等。

当 \overline{CS} 保持为低时， U/\overline{D} 的状态可以被改变。这就允许主机系统使能器件然后移动计数器上升或下降达到适合的微调为止。

3. 3 方式选择

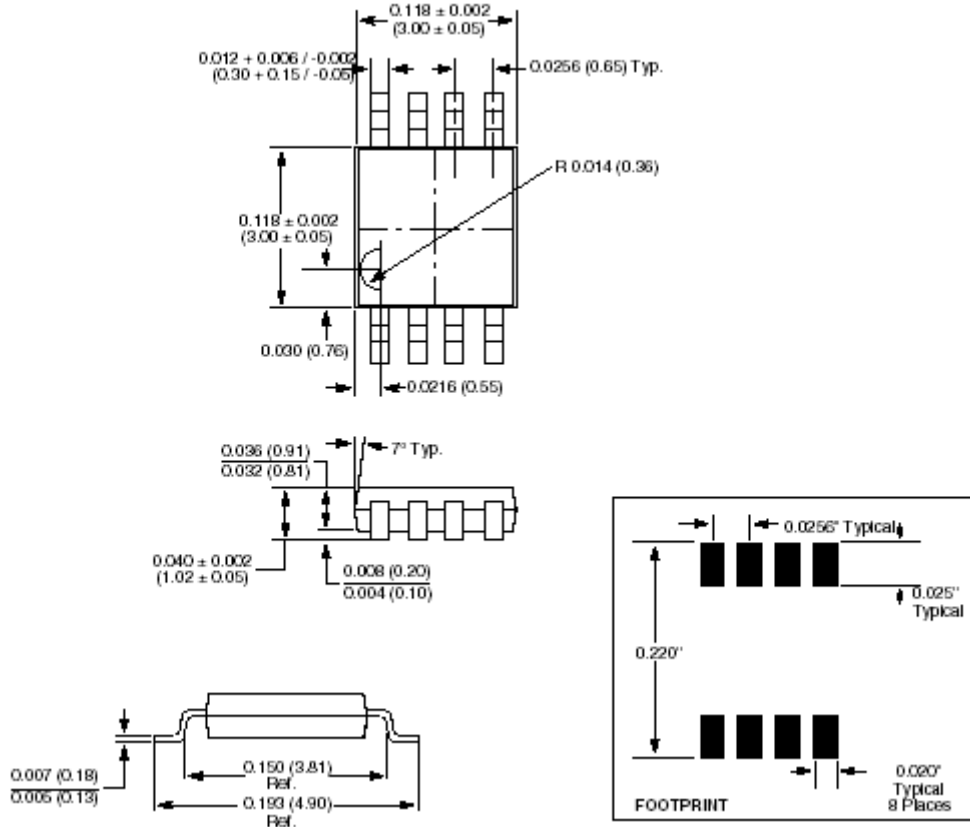
\overline{CS}	\overline{INC}	U/\overline{D}	Mode
L		H	Cap value Up
L		L	Cap value Down
	H	X	Store Cap Position
H	X	X	Standby Current
	L	X	No Store, Return to Standby
	L	H	Cap value Up (not recommended)
	L	L	Cap value Down (not recommended)

3. 4 可选择的值（见下图）



四 封装信息

8-Lead Miniature Small Outline Gull Wing Package Type M



注：1、所有尺寸以英寸为单位，括号中以毫米为单位。

声明：本资料仅供参考。如有不同之处，请以相应的英文资料为准。