

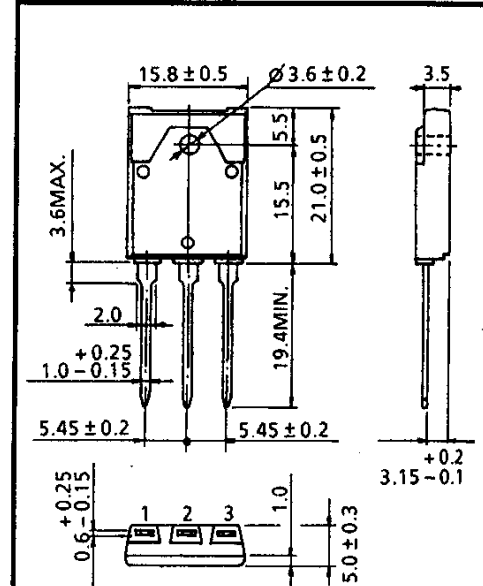
(2SK1363)

- 高速、大電流スイッチング用
- スwitchングレギュレータ用

通信工業用

単位: mm

- オン抵抗が低い。 : $R_{DS(ON)} = 1.1\Omega$ (標準)
- 順方向伝達アドミタンスが高い。
: $|Y_{fs}| = 4.0S$ (標準)
- 漏れ電流が低い。 : $I_{DSS} = 300\mu A$ (最大) ($V_{DS} = 720V$)
- 取り扱いが簡単な、エンハンスメントタイプです。
: $V_{th} = 1.5 \sim 3.5V$ ($V_{DS} = 10V, I_D = 1mA$)



1. ゲート
2. ドレイン
3. ソース

最大定格 ($T_a = 25^\circ C$)

項目	記号	定格	単位
ドレイン・ソース間電圧	V_{DSS}	900	V
ドレイン・ゲート間電圧 ($R_{GS} = 20k\Omega$)	V_{DGR}	900	V
ゲート・ソース間電圧	V_{GSS}	± 30	V
ドレイン電流	DC	I_D	8
	パルス	I_{DP}	24
許容損失 ($T_c = 25^\circ C$)	P_D	90	W
チャネル温度	T_{ch}	150	$^\circ C$
保存温度	T_{stg}	$-55 \sim 150$	$^\circ C$

JEDEC	—
EIAJ	—
東芝	2-16F1B

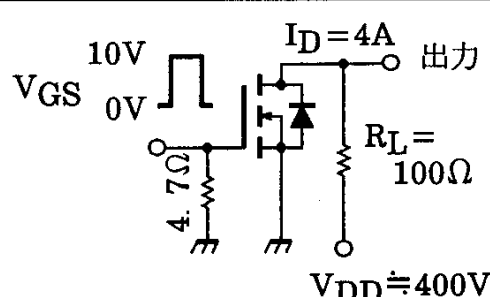
熱抵抗特性

項目	記号	最大	単位
チャネル・ケース間熱抵抗	$R_{th(ch-c)}$	1.39	$^\circ C/W$
チャネル・外気間熱抵抗	$R_{th(ch-a)}$	41.6	$^\circ C/W$

この製品はMOS構造ですので取り扱いの際には静電気にご注意ください。

(2SK1363)

電気的特性 ($T_a = 25^\circ\text{C}$)

項目		記号	測定条件	最小	標準	最大	単位
ゲート漏れ電流		I_{GSS}	$V_{GS} = \pm 25\text{V}, V_{DS} = 0\text{V}$	—	—	± 100	nA
ドレインシャ断電流		I_{DSS}	$V_{DS} = 720\text{V}, V_{GS} = 0\text{V}$	—	—	300	μA
ドレイン・ソース間降伏電圧		$V_{(BR)DSS}$	$I_D = 10\text{mA}, V_{GS} = 0\text{V}$	900	—	—	V
ゲートしきい値電圧		V_{th}	$V_{DS} = 10\text{V}, I_D = 1\text{mA}$	1.5	—	3.5	V
ドレイン・ソース間オン抵抗		$R_{DS(ON)}$	$V_{GS} = 10\text{V}, I_D = 4\text{A}$	—	1.1	1.4	Ω
順方向伝達アドミタンス		$ Y_{fs} $	$V_{DS} = 20\text{V}, I_D = 4\text{A}$	2.0	4.0	—	S
入力容量		C_{iss}	$V_{DS} = 25\text{V}, V_{GS} = 0\text{V}, f = 1\text{MHz}$	—	1300	—	pF
帰還容量		C_{rss}		—	100	—	
出力容量		C_{oss}		—	180	—	
スイッチング時間	上昇時間	t_r	 <p>入力: $t_r, t_f < 5\text{ns}$, Duty $\leq 1\%$, $t_w = 10\mu\text{s}$</p>	—	25	—	ns
	ターンオン時間	t_{on}		—	40	—	
	下降時間	t_f		—	20	—	
	ターンオフ時間	t_{off}		—	100	—	
ゲート入力電荷量		Q_g	$V_{DD} \cong 400\text{V}, V_{GS} = 10\text{V}, I_D = 8\text{A}$	—	120	—	nC
ゲート・ソース間電荷量		Q_{gs}		—	70	—	
ゲート・ドレイン間電荷量		Q_{gd}		—	50	—	

ソース・ドレイン間ダイオードの定格と電気的特性 ($T_a = 25^\circ\text{C}$)

項目	記号	測定条件	最小	標準	最大	単位
ドレイン逆電流(連続)	I_{DR}	—	—	—	8	A
ドレイン逆電流(パルス)	I_{DRP}	—	—	—	24	A
順方向電圧	V_{DSF}	$I_{DR} = 8\text{A}, V_{GS} = 0\text{V}$	—	—	-2.0	V