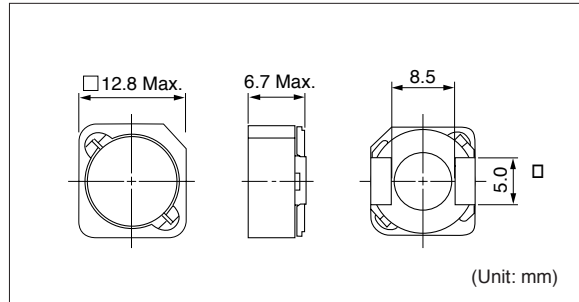


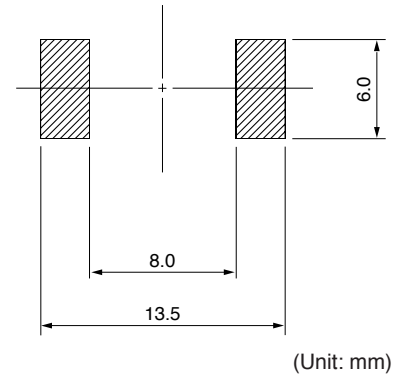
D126CT

Inductance Range: 1.3~47 μ H

DIMENSIONS / 外形寸法図



Recommended patterns 推奨パターン図



FEATURES / 特長

- 12.8mm Max. square and 6.7mm Max. height.
- Magnetically shielded construction and low DC resistance.
- Suitable for large current.
- Ideal for DC-DC converter inductor applications in handheld personal computer, etc.
- RoHS compliant.
- 12.8mm角Max.、高さ6.7mm Max.
- 閉磁路構造、低直流抵抗
- 大電流対応
- ノート型パソコンなどのDC-DCコンバータ用インダクタに最適
- RoHS指令対応

SELECTION GUIDE FOR STANDARD COILS

TYPE D126CT (Quantity/reel; 500 PCS)

東光品番	インダクタンス ⁽¹⁾	許容差	直流抵抗 ⁽²⁾	直流重畳許容電流 ⁽³⁾	温度上昇許容電流 ⁽³⁾
TOKO Part Number	Inductance ⁽¹⁾ (μ H)	Tolerance (%)	DC Resistance ⁽²⁾ (m Ω) Max.	Inductance Decrease Current ⁽³⁾ (A) Max. $\frac{\Delta L}{L}=10\%$	Temperature Rise Current ⁽³⁾ $\Delta T=40^\circ\text{C}$ (A) Max.
989BS-1R3N	1.3	± 30	3.8	15.0	13.0
989BS-2R1N	2.1	± 30	4.6	11.0	12.0
989BS-3R1N	3.1	± 30	5.6	9.1	10.0
989BS-4R3N	4.3	± 30	5.9	7.8	9.6
989BS-5R6N	5.6	± 30	8.1	6.8	8.9
989BS-7R5M	7.5	± 20	14.0	6.2	6.4
989BS-9R2M	9.2	± 20	15.0	5.5	6.1
989BS-110M	11.0	± 20	17.0	5.0	5.8
989BS-270M	27.0	± 20	33.0	3.1	4.2
989AS-470M	47.0	± 20	41.0	2.0	3.7

(1) Inductance is measured with a LCR meter 4284A (Agilent Technologies) or equivalent.

(2) DC resistance is measured with a Digital Multimeter TR6871 (Advantest) or equivalent.

(3) Maximum allowable DC current is that which causes a 10% inductance reduction from the initial value, or coil temperature to rise by 40°C, whichever is smaller. (Reference ambient temperature 20°C)

(1) インダクタンスはLCRメータ4284A (Agilent Technologies) または同等品により測定する。

(2) 直流抵抗はデジタルマルチメータTR6871 (Advantest) または同等品により測定する。

(3) 最大許容電流は、直流重畳電流を流した時インダクタンスの値が初期値より10%減少する直流電流値、または直流電流により、コイルの温度が40°C上昇の何れか小さい値です。(周囲温度20°Cを基準とする。)