

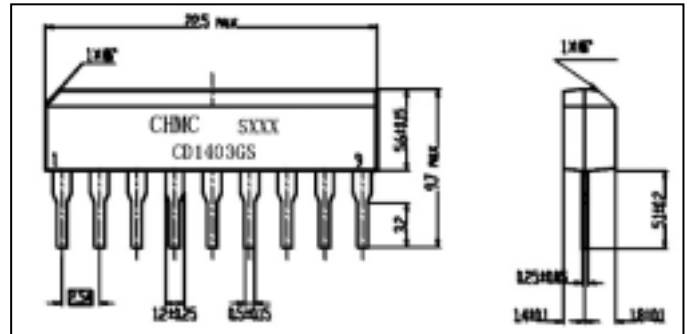


### 五点 LED 电平显示驱动电路 CD1403GS

**概述：**

CD1403GS 是广泛应用于交、直流电平计如音量电压表、信号指示器等电平显示驱动集成电路采用 SIP9 封装形式。

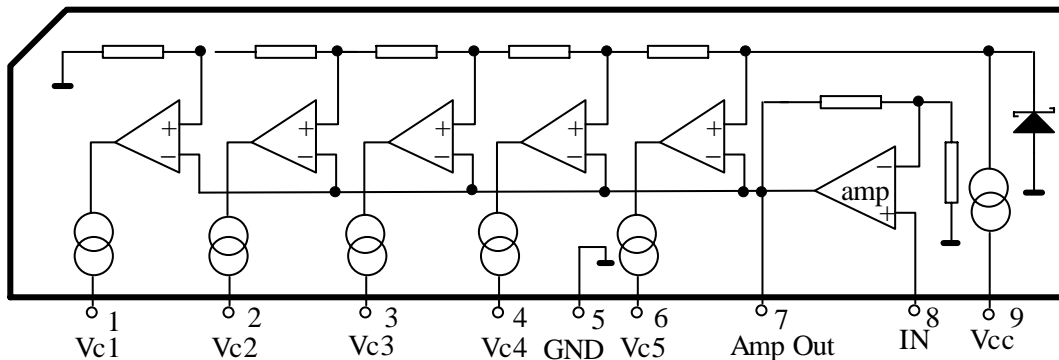
封装外形图



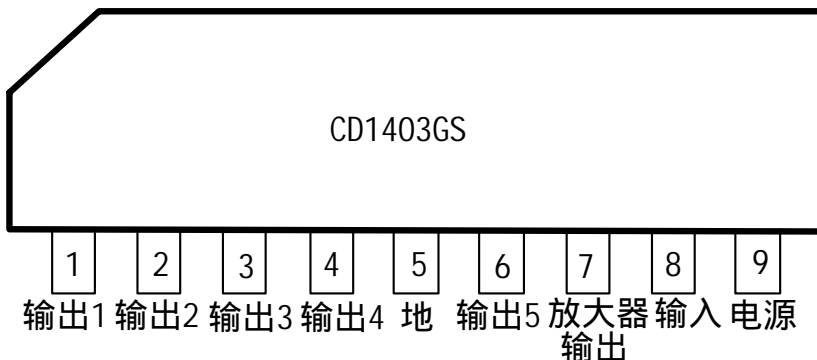
**主要特点：**

- 工作电压范围宽：Vcc=3.5~16V。
- LED 点亮时噪声低。
- 五段 LED 显示。
- 驱动 LED 的电流不随电源电压变动。
- 内设整流放大器，输入交流或直流信号均可工作。
- 点灯电平不随电源电压变化。
- 外接元件少。

**功能框图**



**管脚排列图**



## 引出端功能符号

引出端序号	功 能	符 号	引出端序号	功 能	符 号
1	输出 1	OUT <sub>1</sub>	6	输出 5	OUT <sub>5</sub>
2	输出 2	OUT <sub>2</sub>	7	放大器输出	OUT <sub>A</sub>
3	输出 3	OUT <sub>3</sub>	8	输入	IN
4	输出 4	OUT <sub>4</sub>	9	电源	V <sub>cc</sub>
5	地	GND			

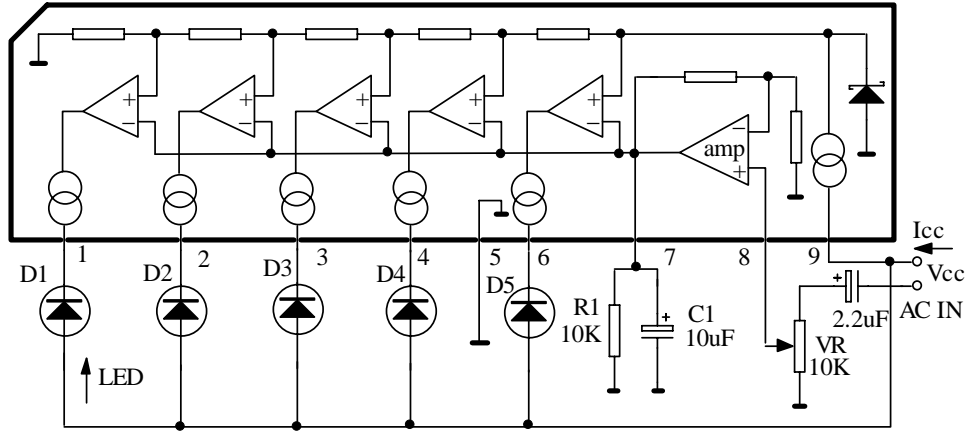
极限值 (绝对最大额定值, 若无其它规定, T<sub>amb</sub>=25 )

参 数 名 称	符 号	数 值		单 位
		最 小	最 大	
电源电压	V <sub>cc</sub>	-	18	V
功耗 (*)	P <sub>D</sub>		1100	mW
工作环境温度	T <sub>amb</sub>	-25	75	
贮存温度	T <sub>stg</sub>	-55	125	

电特性 (若无其它规定, V<sub>cc</sub>=6V, T<sub>amb</sub>=25 , f=1kHz)

特 性	测 试 条 件	符 号	规 范 值			单 位
			最 小	典 型	最 大	
静态电流	V <sub>i</sub> =0	I <sub>cco</sub>		5	8	mA
灵敏度	在 V <sub>C3</sub> 电平上	V <sub>IS</sub>	74	85	96	mV
比较电平 1		V <sub>C1</sub>	-11.5	-10.0	-8.5	dB
比较电平 2		V <sub>C2</sub>	-6	-5	-4	dB
比较电平 3		V <sub>C3</sub>		0		dB
比较电平 4		V <sub>C4</sub>	2.5	3.0	3.5	dB
比较电平 5		V <sub>C5</sub>	5	6	7	dB
输出电流		I <sub>o</sub>	110	150	185	mA
输入偏置电流		I <sub>IB</sub>	-1.0	-0.3		mA
输出漏电流		I <sub>OLE</sub>			20	μA

测试原理图和应用图



特性曲线

