

Układ UL 1481 jest monolitycznym wzmacniaczem mocy małej częstotliwości. Posiada następujące cechy:

- wysokoprądowe wyjście /3 A/,
- wysoką sprawność,
- małe szумы,
- małe zniekształcenie nieliniowe,
- małe zniekształcenia skrośne.

Posiada układ zabezpieczenia termicznego i układ zabezpieczenia przeciwzwarciowego działający wtedy gdy napięcie zasilania nie przekracza 15 V.

Układ przeznaczony jest do zastosowań ogólnych.

UL 1481P
UL 1481T
ULA 6481P
ULA 6481T

Wzmacniacze mocy m.cz.

Obudowa:

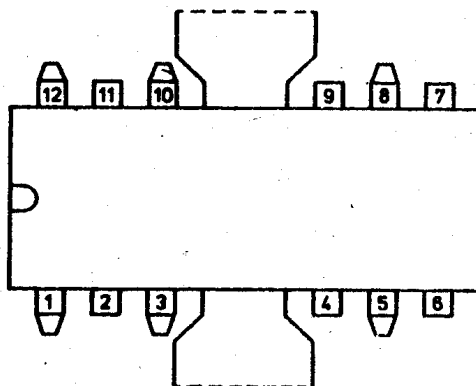
CE 74 UL 1481P
ULA 6481P
CE 82 UL 1481T
ULA 6481T

Parametry dopuszczalne

/ $t_{amb} = +25^{\circ}C$ /

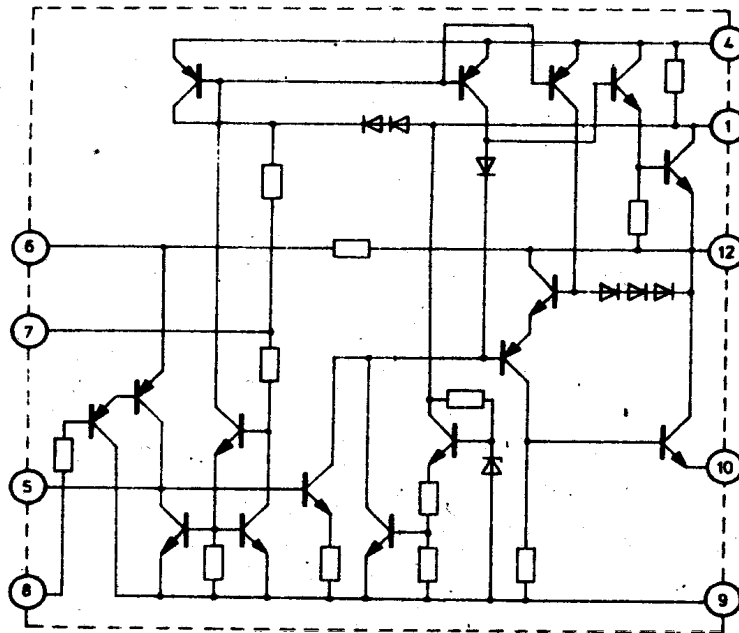
Oznaczenie	Nazwa	Jedn.	Wartość	
			min	max
U_{CC}	Napięcie zasilania	V	4	20
I_O	Prąd wyjściowy	A		2,5
I_{OM}	Maksymalny prąd wyjściowy /impuls niepowtarzalny/	A		3,5
P_d	Moc tracona /przy idealnym chłodzeniu/	W		5
t_{amb}	Temperatura pracy			
	UL 1481P, UL 1481T	$^{\circ}C$	-25	+70
	ULA 6481P, ULA 6481T	$^{\circ}C$	-40	+80
t_{stg}	Temperatura przechowywania			
	UL 1481P, UL 1481T	$^{\circ}C$	-40	+150
	ULA 6481P, ULA 6481T	$^{\circ}C$	-55	+150

Układ wyprowadzeń



Opis wyprowadzeń

1. Napięcie zasilania + U_{CC}
2. Nie podłączać
3. Nie podłączać
4. Bootstrap
5. Kompensacja
6. Sprzężenie zwrotne
7. Tłumienie tętnień
8. Wejście
9. Masa przedwzmacniacza
10. Masa stopnia wyjściowego
11. Nie podłączać
12. Wyjście



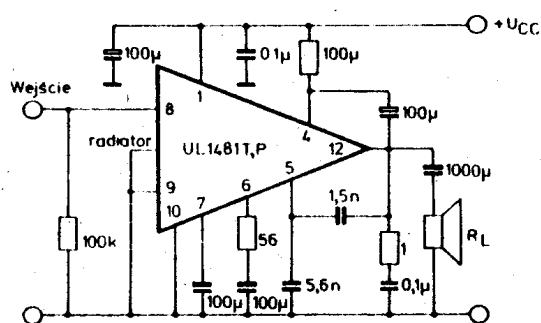
Schemat wewnętrzny

Parametry charakterystyczne

$t_{amb} = +25^{\circ}C$

Oznaczenie	Nazwa	Jedn.	Wartość			Warunki pomiaru Uwagi
			min	typ	max	
I_{CCQ}	Spoczynkowy prąd zasilania	mA		12	20	$U_{CC}=14,4 V$
P_0	Moc wyjściowa	W		6		$h=10\%$ $U_{CC}=14,4 V$
			3,5	4,6		$h=2,5\%$ $R_L=4\Omega$; $f_p=1 kHz$
				2,5		$h=10\%$ $U_{CC}=9 V$
				2,0		$h=2,5\%$ $R_L=4\Omega$; $f_p=1 kHz$
h	Współczynnik zawartości harmonicznych	%		0,3	1,5	$U_{CC}=14,4 V$; $R_L=4\Omega$, $P_0=50 mW+3 W$; $R_f=56\Omega$; $f_p=1 kHz$
A_U	Wzmocnienie napięciowe	dB	34	37	40	$U_{CC}=14,4 V$; $R_L=4\Omega$; $R_f=56\Omega$; $f_p=1 kHz$
BW	Pasmo przenoszenia /dla 3 dB spadku przenoszenia/	Hz		40+20000		$C=820 pF$ $U_{CC}=14,4 V$
				40+10000		$C=1500 pF$ $R_L=4\Omega$; $R_f=56\Omega$

Oznaczenie	Nazwa	Jedn.	Wartość			Warunki pomiaru Uwagi
			min	typ	max	
U_I	Napięcie wejściowe	mV		80	220	$U_{CC}=14,4\text{ V}$; $R_L=4\Omega$ $P_O=6\text{ W}$; $R_F=56\Omega$; $f_p=1\text{ kHz}$
I_{IB}	Wejściowy prąd polaryzacji	μA		0,4	4	$U_{CC}=14,4\text{ V}$
I_{IN}	Wejściowy prąd szumów	nA		0,1		$U_{CC}=14,4\text{ V}$; $BW=20\text{ Hz} \div$ $\div 20\text{ kHz}$
U_{IN}	Napięcie szumów na wejściu	μV		2		$U_{CC}=14,4\text{ V}$; $R_g=0\Omega$ $BW=20\text{ Hz} \div 20\text{ kHz}$
SVR	Współczynnik odporności na zmiany napięcia zasilania	dB		48		$U_{CC}=14,4\text{ V}$; $R_L=4\Omega$ $R_F=56\Omega$ $f_p=100\text{ Hz}$
R_I	Rezystancja wejściowa	$\text{M}\Omega$		5		



Schemat aplikacyjny