

7135

350mA Power LED Driver

Application Note

Contents

1. General Description.....	1
2. Features.....	1
3. Ordering Information.....	1
4. Component List.....	2
5. Demo Board User Guide.....	2
(1) Demo Board Circuit.....	2
(2) Application of 7135.....	3
(3) Characteristics of LED.....	3
A. I_F / Lumens.....	3
B. V_F / Lumens.....	4
C. Temperature.....	5
(4) Characteristics of Battery.....	7
6. Quick Start.....	9
(1) Performance measurement.....	9
A. Directly driven by Battery.....	9
a. Test Circuit.....	9
b. Battery Voltage vs. Life time.....	10
c. LED Driving Current vs. Life time.....	10
B. Driven by 7135.....	11
a. Test Circuit.....	11
b. Battery Voltage vs. Life time.....	11
c. LED Driving Current vs. Life time.....	12
C. Comparison of Different LED Driving Method.....	12
(2) Trouble Sheeting.....	13
A. Reverse Battery Protection.....	13
B. Input Voltage Higher than 6V.....	14
7. PCB Layout.....	15
(1) Picture of Demo Board.....	15
(2) Demo Board Layout.....	16
8. Reference.....	18

圖目錄

圖一	7135 Demo Board 電路圖	2
圖二	LumiLED-DS47 / Lux- I_F 之關係圖	3
圖三	Edixeon 1W Emitter / Lux- I_F 之關係圖	4
圖四	LumiLED-DS47 / I_F - V_F 之關係圖	4
圖五	Edixeon 1W Emitter / V_F - I_F 之關係圖	5
圖六	5-mm 白光 LED 及 High Power LED 測試圖[Source : LumiLEDs]	6
圖七	High Power LED 光輸出受溫度之影響[Source : LumiLEDs]	6
圖八	High Power LED 光輸出受電流之影響[Source : LumiLEDs]	7
圖九	Energizer Battery / 電壓-時間(分) @輕載[Source : Energizer]	8
圖十	Energizer Battery / 電壓-時間(分) @重載[Source : Energizer]	8
圖十一	不加穩流 IC 時測試線路圖	9
圖十二	不加穩流 IC 時，電池之使用時間與電池電壓之關係	10
圖十三	不加穩流 IC 時 LED 電流隨時間之變化圖	10
圖十四	加上7135穩流IC時測試線路圖	11
圖十五	加上穩流IC 7135時，電池之使用時間與電池電壓之關係	11
圖十六	加上穩流IC 7135時LED電流隨時間之變化圖	12
圖十七	比較有無穩流 IC 之差別	12
圖十八	使用1N4148保護迴路電路圖	13
圖十九	使用 6V 以上 8V 以下之較高電壓輸入時之線路	14
圖二十	實際 Demo Board	15
圖二十一	Demo Board Layout 圖	16

表目錄

表一	7150EKM評估工具版元件列表	2
表二	Power LED 規格表	2

1. General Description

7135 是一顆穩流 IC。它主要功能是穩定流經 LED 的電流，而非穩定 LED 的電壓。目前市面上一般的 LED 驅動 IC 大部分為穩壓 IC。但穩壓 IC 會因 LED 順向電壓(Forward Voltage, V_F)值的不同而導致即使在同樣的架構下，放上不同的 LED 所流過的電流都會不相同。也因為如此 LED 在相同架構下會有亮度不均的問題。富微科技 7135 穩流 IC 的架構可以徹底改善這個問題。由於 LED 的亮度大小是由流過 LED 的電流大小所決定，故只要能夠控制流過 LED 的電流大小，就能夠掌握 LED 的亮度大小。這樣的現象尤其是以手持式電路構而有明顯差別。本文將以實際使用 1W 的 High Power LED 時，如何節省手持電池能源以及延長使用壽命的效果，並且改善 LED 因電流不均造成的可能損壞。

7135EKM 評估工具板 (Evaluation Kit Module) 是一個 350mA Power LED 測試迴路板，驅動 LED 電流恆定於 350 毫安培，不會產生當電池直接接上 LED 時初始電流有過大的情形(可能會高達 1 安培以上)；7135EKM 評估工具板驅動 Power LED 之工作電壓範圍為 2.7V ~ 6V，且效率很高；可接電源後直接控制開/關；可驅動一顆 1W 的 Power LED 且更為省電並可使得工作時間加長。

2. Features

- ◆ 無需任何外部零件
- ◆ 輸出驅動電流恆定於 350 毫安培
- ◆ +2.7V ~ +6V 輸入之工作電壓範圍
- ◆ 高效率

3. Ordering Information

PART	TEMP. RANGE	IC PACKAGE
7135EKM	0°C to 70 °C	SOT89 3L

4. Component List

7135 :

表一 7150EKM評估工具版元件列表

C.R No.	Q'TY	Description
PCB	1	PCB-7135
7135	1	Main IC
LED	1	Power LED 1 W
Touch SW	1	
Slide SW	1	

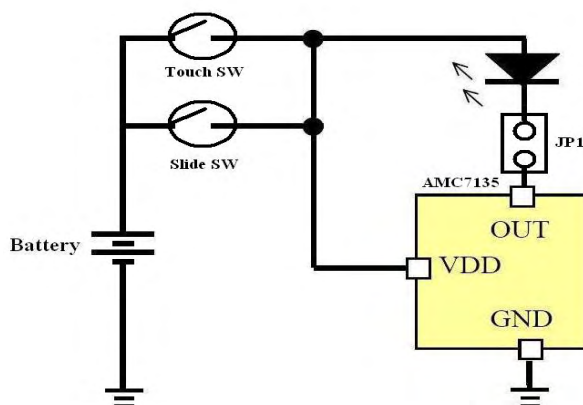
Power LED :

表二 Power LED 規格表

LED Component Supplier	EDISON			
Parts Name	White(EDEW-1LA1)	Red(EDER-1LA3)	Green(EDET-1LA1)	Blue(EDEB-1LA1)
Forward Voltage	3.5 V	2.5 V	3.3 V	3.5 V
Peak pulse current	1000mA			
DC Forward Current	350mA			

5. Demo Board User Guide

(1) Demo Board Circuit



圖一 7135 Demo Board 電路圖

圖一之架構中使用觸碰式開關(Touch SW)以及常開/常關控制開關(Slide SW)動作的兩種方式，方式不同但功能相同。你可以選擇長開/長關的方式使 LED 開啓/關閉，或者是選擇觸碰式開關使 LED 只有在按下時被點亮，兩種方式可擇一使用。

JP1 的目的是使用於當需要測試到 LED 電流時所需要用到的。當要測試時，只需把此部位斷開，接上電流表，即可得知流經 LED 端的電流。在量測時要注意的是電流表兩端的電壓會有小許的壓差，可再用一個電壓表監控實際輸入的電壓。

(2) Application of 7135

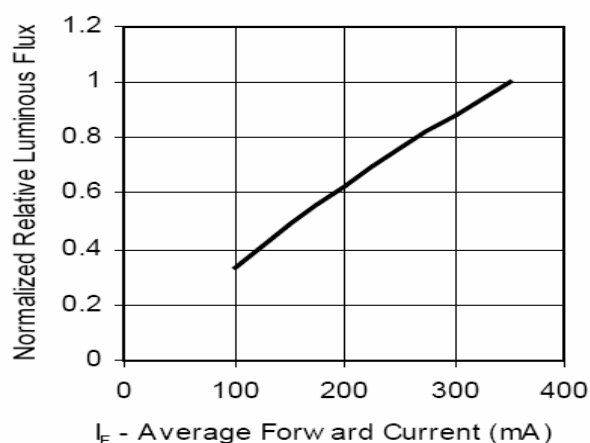
7135 是一個穩流 IC。要探討其在 LED 上的應用方式，首先要了解 LED 本身的特性，以及電池的放電情況。下列就是針對其規格以及實際測試的情況做一個比較。

(3) Characteristics of LED

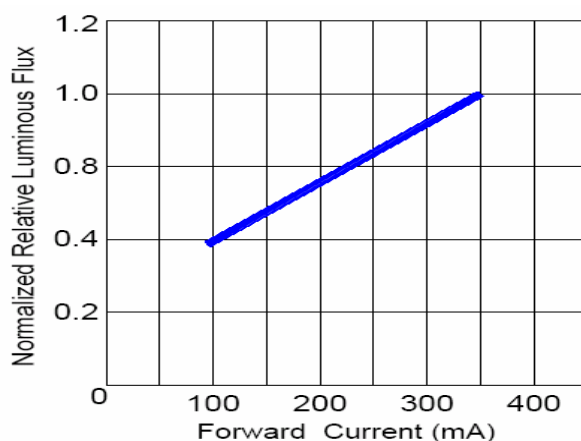
首先，從 LED 的電器特性來了解當 LED 動作時，電流/順向電壓/亮度這三者之間的關係。由以下之說明再加上圖二至圖五這四個圖可以了解實際的 LED 在工作時，會被何種特性所影響，在應用時應該注意到哪個部分。

A. I_F vs. Lumens

LED是電流驅動，流過的電流越大，亮度就越亮。圖二及圖三為 LumiLED 與 Edison 二家公司 Power LED 之亮度—電流關係圖。由圖二及圖三可看出亮度會隨著流過電流的增加而增加。當 LED 電流從 100mA 增加至 350mA 時，亮度約提升 60%。

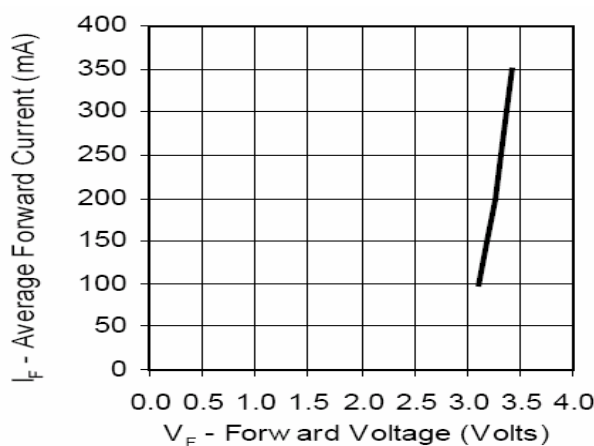


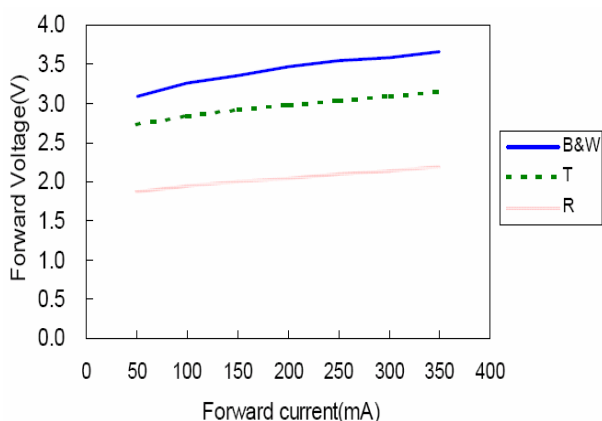
圖二 LumiLED-DS47 / Lux- I_F 之關係圖

圖三 Edixeon 1W Emitter / Lux- I_F 之關係圖

B. V_F vs. I_F

圖四與圖五為 LumiLEDs 與 Edison 公司的 Power LED I_F - V_F 之關係圖。圖四與圖五顯示 LED 的 V_F 值會隨著流過的電流而改變。工作在 100mA 時，順向電壓 (Forward Voltage, V_F) 為 3.0V。工作在 350 毫安培時， $V_F=3.5$ V。可以得知流過 LED 的電流越大，LED 的 V_F 也會跟著增加。因此，當 LED 驅動電流增加時，不僅亮度會增加， V_F 也會增加。

圖四 LumiLED-DS47 / I_F - V_F 之關係圖



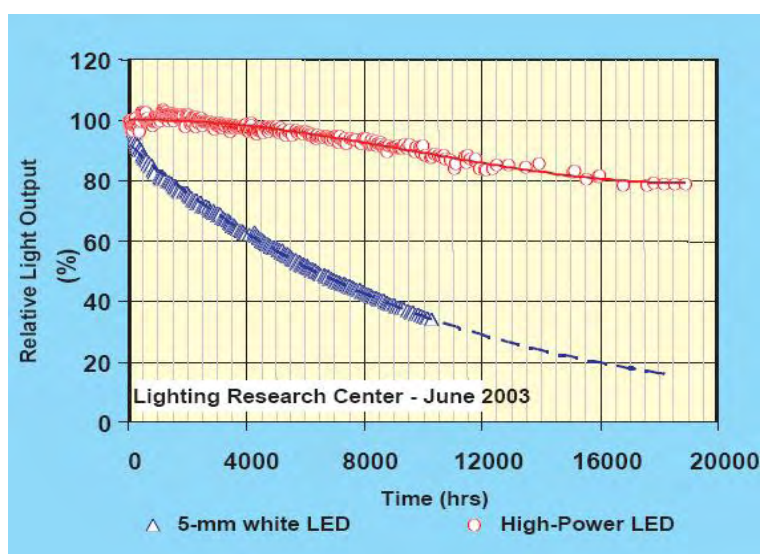
圖五 Edixeon 1W Emitter / V_F - I_F 之關係圖

了解到 LED 的電器特性之後，還需要了解在 LED 實際動作時會產生的相關衍生性問題以及這些衍生性問題是否會影響 LED 的電器特性。例如 LED 動作時會產生的溫度對於 LED 的亮度以及 V_F 值有何影響。以下就是相關問題的探討。

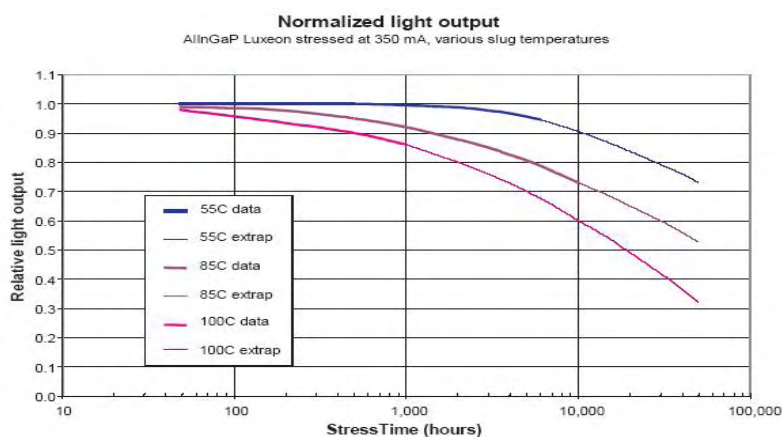
C. Effect of Temperature

LED 封裝上的機械特性會限制工作與儲藏溫度。在非常低溫的情況下，LED 會極難封裝而且容易損壞。現今的封裝技術已可以使 LED 承受在 -40°C 以下而不易受到不同電位的影響。但是在極高的溫度時，封裝體依舊會消耗並且會有軟化的現象。過高的溫度如果一直持續，最後會使金線的特性達到極限而導致失效率增加。LED 的失效率是取決於溫度的在極高溫以及極為低溫時。

因為 LED 有最大接面溫度之限制，半導體工作時會因熱而使得光輸出逐漸降低，是大多數的產品失效原因。圖六是 5mm 白光 LED 及 High Power LED 的測試圖。可看出 5mm 白光 LED 在 6000 小時時光輸出降低至 50%，但 High Power LED 在 9000 小時時還可保持於 90% 的光輸出。在另一方面，較高的溫度下，亮度下降的也較快。圖七所示即為受溫度影響之結果。



圖六 5-mm 白光 LED 及 High Power LED 測試圖 [Source : LumiLEDs]



圖七 High Power LED 光輸出受溫度之影響 [Source : LumiLEDs]

High Power LED 只要使用得宜，可靠度是非常高的。只要使用時注意是使用在 LED 所能承受電壓、電流及溫度各方面之最大範圍內即可。LED 所有的穩定性均取決於使用的驅動電路，最好在設計時能提供極佳的散熱路徑以保護電子免於過度使用之狀態，並確保 LED 是置於散熱片上。

High Power LED 與標準燈絲不同。標準燈絲光源在工作於超過本身所能工作的時間後就會耗盡，稱為額定壽命(rated life)。但 High Power LED 的失效率則是根據表面溫度及 LED 所能承受最大驅動電流而定。所以 LED 之可靠度 (reliability) 可定義為

MTTF 方程式 (Mean Time To Failure)

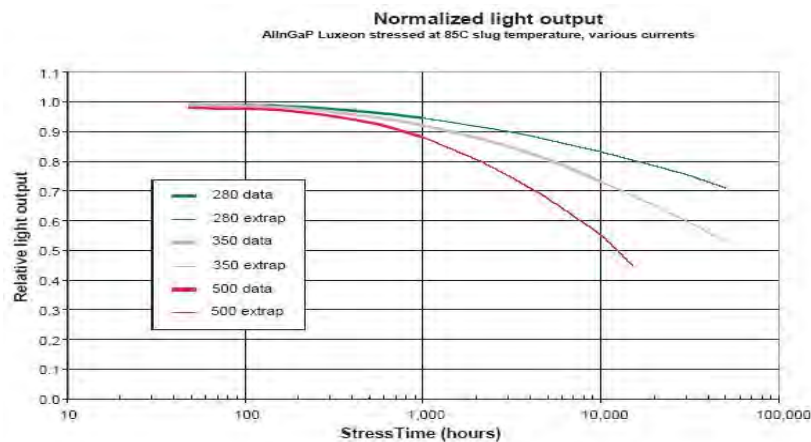
$$R(t) = \left[e^{-\lambda t} \right]$$

其中 $R(t)$ = 時間點 t 時正常工作之機率
 λ = 失效率
 t = 時間

上式中， λ 與平均失效時間 MTF 之間之關係為 $MTF = \frac{1}{\lambda}$

LED 工作時光輸出會隨著時間逐漸減少，此種現象稱為光衰。光穩定性亦會被 LED 晶片的光產生效率以及光的轉換路徑衰減程度所影響。一般來說，在最初之 100 小時內之光維持度較佳，之後會慢慢降低。多數的情況裡，LED 晶片的光穩定變化量是時間的對數值。

光穩定性會被驅動電流的大小所影響，越高之驅動電流也會導致越高的光衰。另外，光穩定度也會受到溫度的影響，越高的溫度光衰的情形越嚴重。工作於超過所能承受之最大接面溫度時，會使得透鏡轉黃或內部封裝剝裂分層而導致光輸出衰減。如下圖八所示即為 LED 光輸出受電流影響之結果。



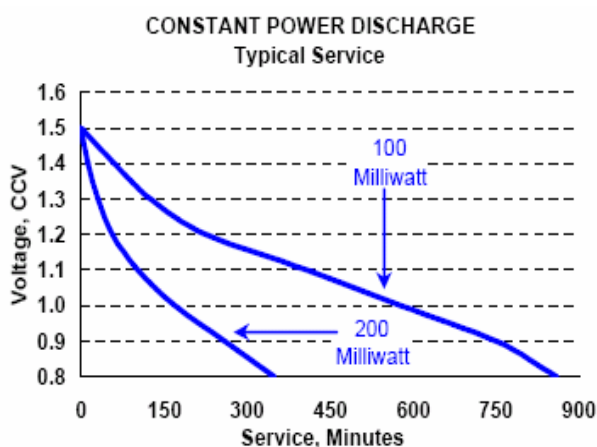
圖八 High Power LED 光輸出受電流之影響 [Source : LumiLEDs]

(4) Characteristics of Battery

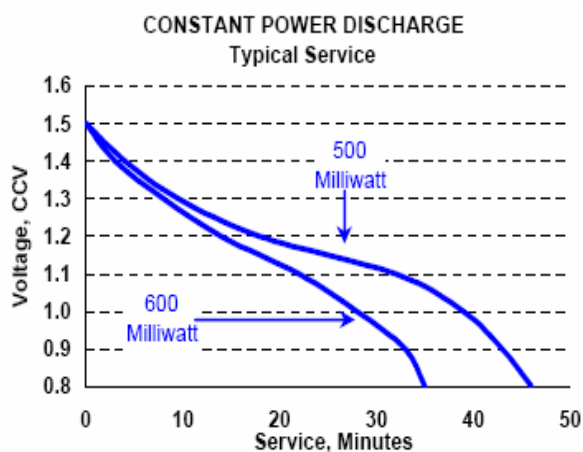
在了解了 LED 的電器特性以及溫度所可能產生的損壞後，接下來所要探討的就是電池特性的影響。因為 7135 的使用狀況大多為攜帶型的電子裝置，故了解可攜式電池的特性有助於了解實際的電池所能夠提供的電壓與時間的關係，以及可比較相對應於 LED 的特性時，在應用方面有什麼影響性。

圖九、圖十為 Energizer 電池的特性曲線，分別是穩定負載為 100mW, 200mW, 500mW, 600mW 時的電壓-時間特性。可以看出 100mW 負載時，接近約 600 分鐘時下降至 1.0V。200mW 負載時，約 170 分鐘時下降至 1.0V。500mW 負載時，40 分鐘時下降至 1.0V。600mW 負載時，28 分鐘時下降至 1.0V。故可以得知負載越大，所能夠使用的時間越少。

電池規格標示 (Energizer Battery // Alkaline +AAA size)



圖九 Energizer Battery / 電壓-時間(分) @輕載 [Source : Energizer]



圖十 Energizer Battery / 電壓-時間(分) @重載 [Source : Energizer]

6. Quick Start

在分別了解 LED 的特性以及電池特性之後，接下來要介紹 7135 的電器特性，可有助於比較 7135 解決方案與其他的解決方案，有何不同之處。下面的實驗就是證明 7135 使用在實際的手電筒驅動電路上時不但增加最重要的使用時間，還同時保護 High Power LED 不至於受到溫度的影響而損壞(LED 受溫度損壞的影響詳見Characteristics of LED 這個章節)。

(1) Performance measurement

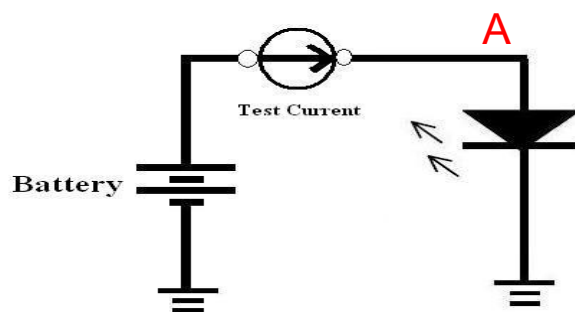
當使用穩流 IC 7135 時，首先考慮到的是加上穩流 IC 與未加上之前的差別。以下的實驗就是現在市面上所使用的 LED 手電筒 (未加穩流 IC，直接以電池驅動的解決方案)，以及加上穩流 IC 之後之差別比較。先測試未加穩流 IC 時，以電池電源直接驅動的方式，觀察流過 LED 電流的大小、電池電壓以及所能夠使用的時間長短，再測試使用 7135 後，LED 電流大小、電池電壓特性。

A. Directly driven by Battery :

首先，以直接驅動架構做測試，測試電池直接上 LED 時的狀態。此處所使用的電池均是以三顆全新的 AAA Energizer 電池串聯而成。

a. Test Circuit

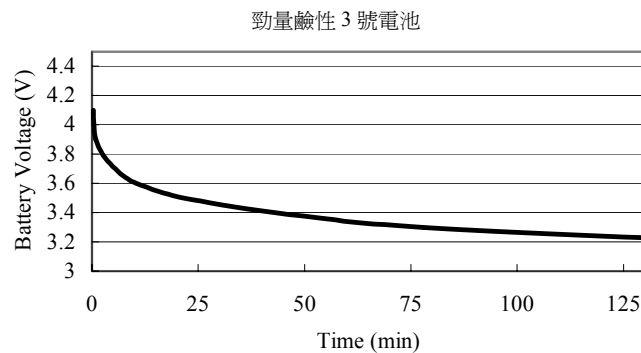
圖十一是不加穩流 IC 時之測試迴路。



圖十一 不加穩流 IC 時測試線路圖

b. Battery Voltage vs. Life time (V_A to GND)

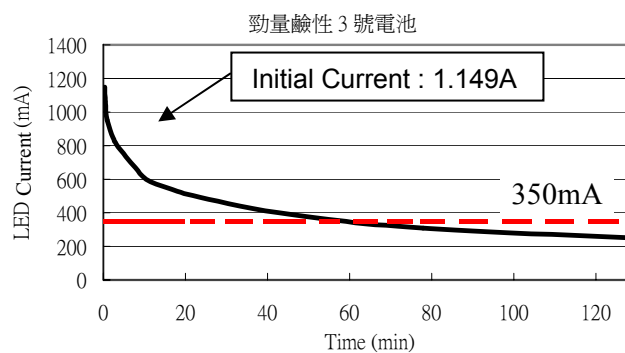
利用測試迴路，量測實際上 LED 如果直接接上電池電源並且不加任何保護裝置時，實際電池所消耗的電壓會有多少。圖十二顯示，前二十分鐘電壓就從 4.1V 降至 3.5V，而前五十分鐘下降的速度很快，過後就持續緩慢的下降。



圖十二 不加穩流 IC 時，電池之使用時間與電池電壓之關係

c. LED Driving Current vs. Life time

圖十三顯示流過 LED 的電流與時間的關係。剛開始流過 LED 的電流非常大，不僅大於 LED 所能承受的額定電流 350mA，而且時間還高達五十分鐘之久。過了五十分鐘後，流過 LED 的電流才緩慢持續的下降至小於 350mA。這樣的現象，使得電池的能量被非常沒有效率地消耗掉，電池壽命因而大大地縮短。



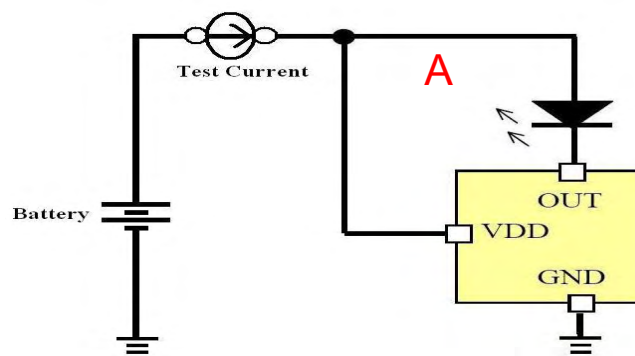
圖十三 不加穩流 IC 時 LED 電流隨時間之變化圖

B. Driven by 7135 :

接下來測試 使用 7135 驅動 LED 的狀態。並且最後會比較有加上穩流 IC 與沒有加上穩流 IC 之差別

a. Test Circuit

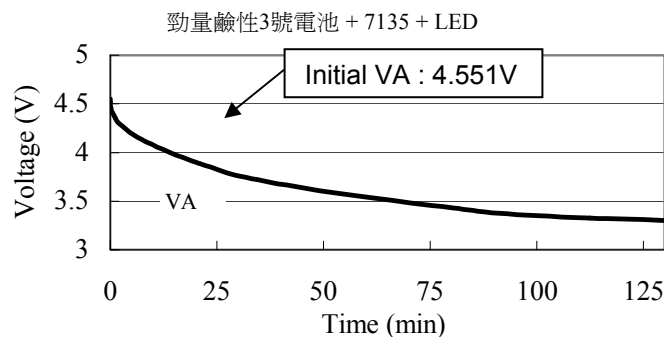
首先，圖十四是加上 7135 穩流 IC 測試迴路圖。



圖十四 加上 7135 穩流 IC 時測試線路圖

b. Battery Voltage vs. Life time (V_A to GND)

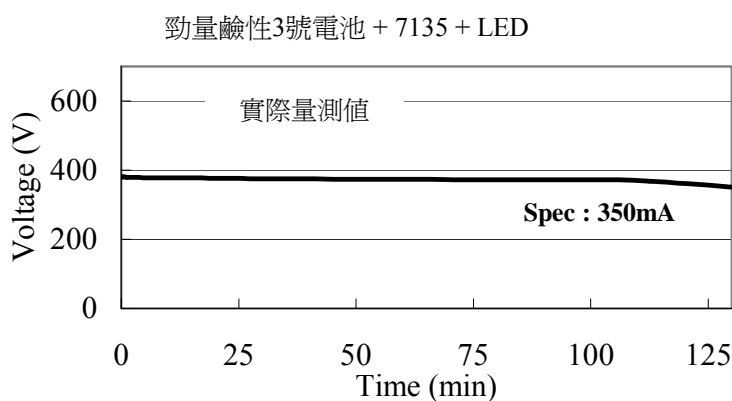
圖十五顯示使用 7135 驅動 LED 時，電池電壓隨時間下降之情況 (此顯示的電壓是圖十四中 V_A 點的電壓，因為電流表在量測的過程中會有壓降產生，故以此量測方式可避免儀器誤差)，電池在使用 70 分鐘後電壓才低於 3.5V，比直接加上電池的解決方案增長了五十分鐘，是未使用 7135 時之使用時間的 3.5 倍。



圖十五 加上穩流 IC 7135 時，電池之使用時間與電池電壓之關係

c. LED Driving Current vs. Life time

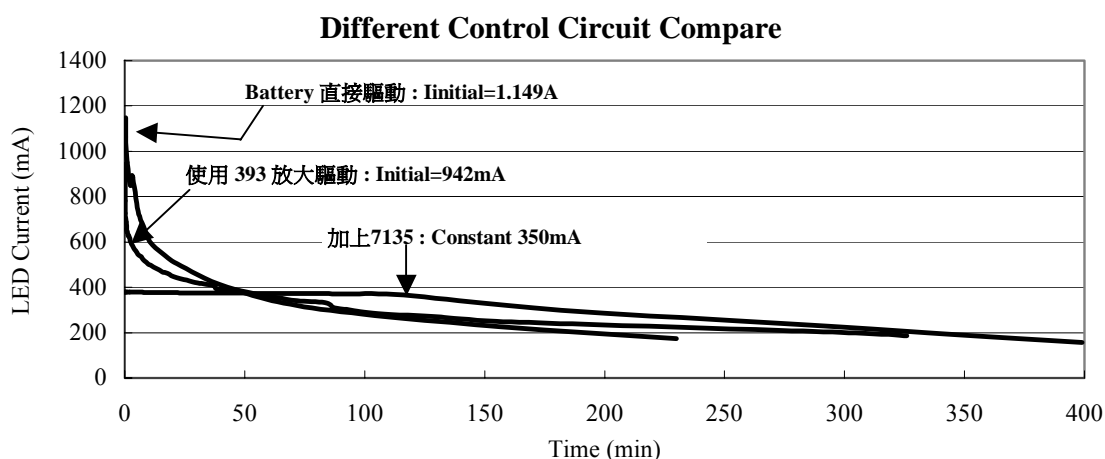
圖十六顯示流過 LED 的電流與時間的關係。LED 電流要到 130 分鐘後才會低於額定電流 350mA，並且在一開始到最後，都沒有出現大電流的情形，LED 上的熱度也是在可接受的正常範圍內。



圖十六 加上穩流 IC 7135 時 LED 電流隨時間之變化圖

C. Comparison of Different LED Driving Method :

比較圖十三與圖十六之結果可以看出，沒有加上穩流 IC 前，約 60 分鐘電池所能提供的電流就低於 LED 操作規格 350mA，且電池提供的初始電流（約1.15A）遠高於 LED 規格所能夠承受的電流（350mA），這樣的特性，除了會使手電筒電池使用時間降低以外，LED 的使用壽命也會跟著降低。如果採用 7135 解決方案則會使手電筒電池的使用時間增加到 125 分鐘以上，比原先使用的直接驅動結構還增加了兩倍以上的時間。圖十七可以明顯比較出此兩者的差別。



圖十七 比較有無穩流 IC 之差別

圖十七中還增加了使用 393 所組成的驅動電路時 LED 驅動電流的實際情況曲線，由此可以看出，即使加上 393 所組成的驅動電路也會使初始電流過大，造成電池電壓提早使用完畢且電壓快速降低而使得電池本身的電流驅動能力不足，不足以提供長時間的電流需求。在這樣的情況下，LED 亮度降低較快，使用時間也會減少。另外初期使用時 LED 驅動電流過大而造成過熱之問題，會使 LED 損耗／光衰的較嚴重，且不利於長時如此使用，尤其是每次更換電池時，LED 就須承受過大的負載，如此使用會嚴重損壞 LED 的壽命。

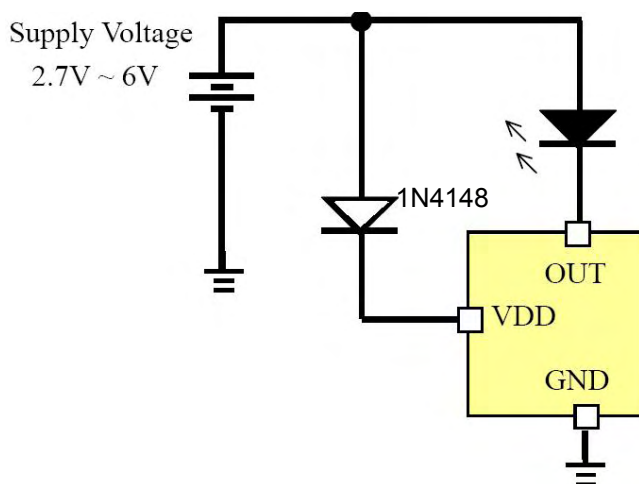
綜合以上實驗得知，使用 7135 穩流 IC 之解決方案，優於直接驅動的方式或是使用 393 所組成的驅動電路。7135 穩流 IC 不但可以提高最重要的使用時間達兩倍以上，還可以保護 High Power LED 不受大電流 (高達 1A 以上) 之擊穿。也不會使 LED 因電流過大而過熱，造成嚴重光衰的效應。手電筒中的 LED 電流一直穩於 350mA，也就是 LED 電流均會在 LED 出廠之操作規格中使用。以這完整的解決方案結構設計於線路上，不但提高電池實際上的使用時間，也可使故障率降至最低，

(2) Trouble Sheeting

A. Reverse Battery Protection :

當實際應用 7135 時，偶爾會發生輸入端的電壓極性接反，例如手持式手電筒在裝上電池時，就須考慮到使用者把電池正負端極性裝反的狀況。為了預防電路因此而發生故障，電路設計人員就需要一併考慮相關迴路的保護裝置，才能夠使得無論在何種的使用狀況都能夠安全無虞。

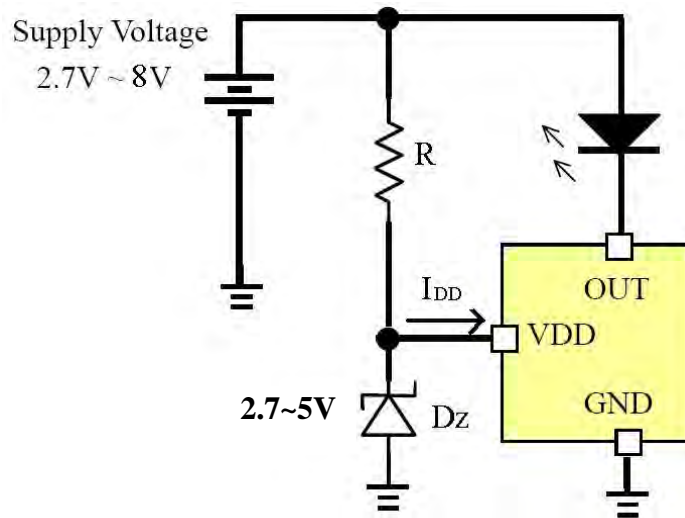
為了防止電池正負端極性接反時電池能量被快速消耗掉，建議在電源以及 IC 之輸入腳位間增加一顆二極體，例如 1N4148，如圖十八所示之保護裝置。



圖十八 使用1N4148保護迴路電路圖

B. Input Voltage Higher than 6V :

7135 的輸入電壓規格為 2.7V~6V，輸入電壓若超過6V就會損壞 IC。因此，當電源所提供的電壓超過 6V 時，就不能直接驅動 7135，驅動電路必須有所調整。考慮電壓源為 6V~8V 的情況，須經由一電阻和齊納二極體組成的穩壓電路來提供電壓給 IC，電路架構如圖十九所示。



圖十九 使用 6V 以上 8V 以下之較高電壓輸入時之線路

採用圖十九所示之架構，則當電源提供的電壓超過齊納二極體的崩潰電壓時，7135 的輸入電壓 VDD 將被箝制在齊納二極體的崩潰電壓值。例如使用崩潰電壓值為 3.3V 的齊納二極體時，當電源提供的電壓超過齊納二極體的崩潰電壓時，7135 的輸入電壓將被箝制在大約 3.3V，確保 IC 正常工作。

選擇電阻 R 的阻值時，首先考慮 7135 本身所需的工作電流大小，也就是 I_{DD} 大小，在一般情況下至少需要 0.2mA。以電源電壓為 6V、IC 工作電流最大為 0.5mA 的情況來估算：

$$I_{DD} \cong \frac{6V - 3.3V}{R} \geq 0.5mA$$

$$R \leq \frac{6V - 3.3V}{0.5mA} = 5.4k\Omega$$

R 之阻值只要小於 5.4k Ω 就能提供 7135 足夠的工作電流，但仍盡量挑選阻值大一點的電阻，以避免流過電阻R的電流過大而消耗太多功率、進而降低驅動電路整體效率。

最後，需要注意的是，因為在 7135 的 OUT 腳位到 GND 腳位間的壓差不能超過 6V，所以電壓源電壓減掉 LED 之順向電壓 V_F 後的電壓值，不能大於 6V。

經由使用圖二十一所示之架構，雖然可使輸入電壓源電壓值範圍提高，但是使用過高的輸入電壓，會使得落在 7135 的 OUT 腳位到 GND 腳位間的壓差超過規格書上所載之一般值 120mV 太多，以致於消耗太多功率在 IC 上，不但會使驅動電路整體效率大幅降低，亦會使得 IC 的溫度快速提升，很容易觸發 IC 的熱保護裝置，因此，建議盡量避免使用過高之輸入電壓。

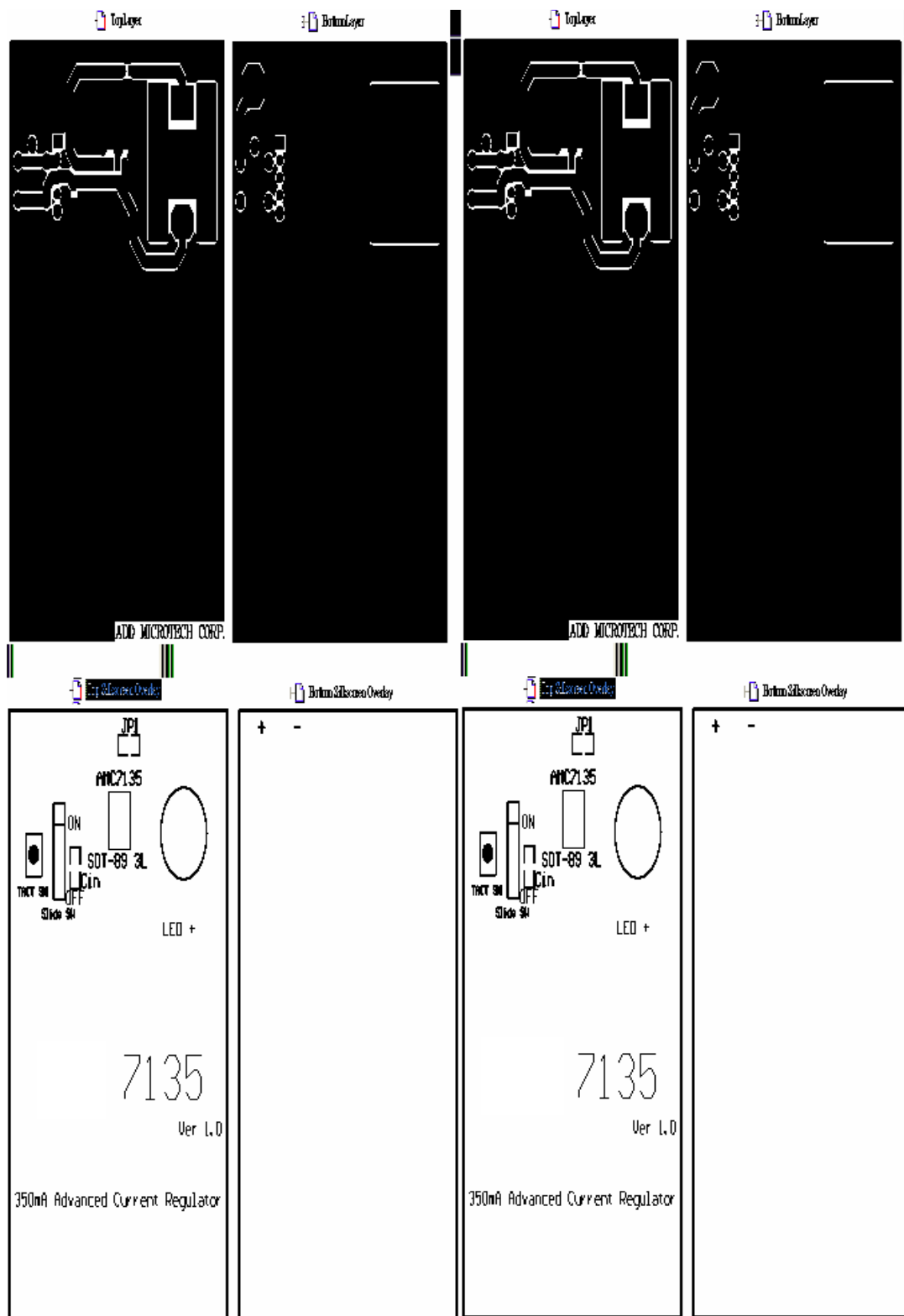
7. PCB Layout

(1) Picture of Demo Board



圖二十 實際 Demo Board

(2) Demo Board Layout



圖二十一 Demo Board Layout 圖

8. Reference

1. LumiLEDs application brief AB25 – Luxeon Reliability
2. LumiLEDs application brief AB07 – Lumen Maintenance of White Luxeon Power Light Source
3. Edixeon 1W Emitter // EDEX-1XXX Data Sheet
4. LumiLED // DS47 Data Sheet