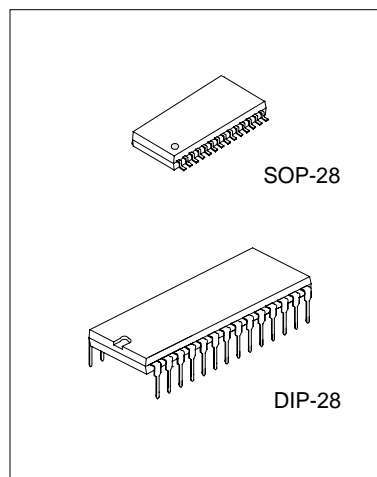


## 红外遥控发射电路

SC3010是一红外遥控发射集成电路，采用CMOS工艺制造。其工作电压很低，能支持32种系统，每个系统最多有64条码。这样，SC3010可提供多达2048个码。

### 主要特点：

- ★ CMOS工艺制造
- ★ 低电压工作
- ★ 可支持32种系统
- ★ 单个管脚的振荡器
- ★ 双相位发射技术
- ★ 可提供2048个码



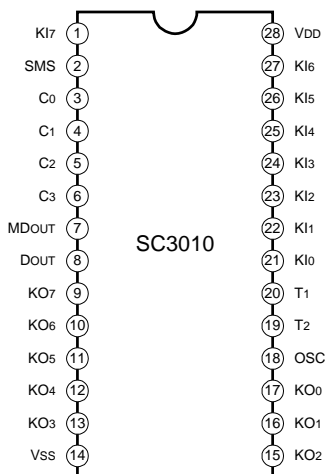
### 应用：

- ★ 电视机
- ★ 磁带录像机
- ★ 音响设备
- ★ 多媒体系统
- ★ 个人计算机

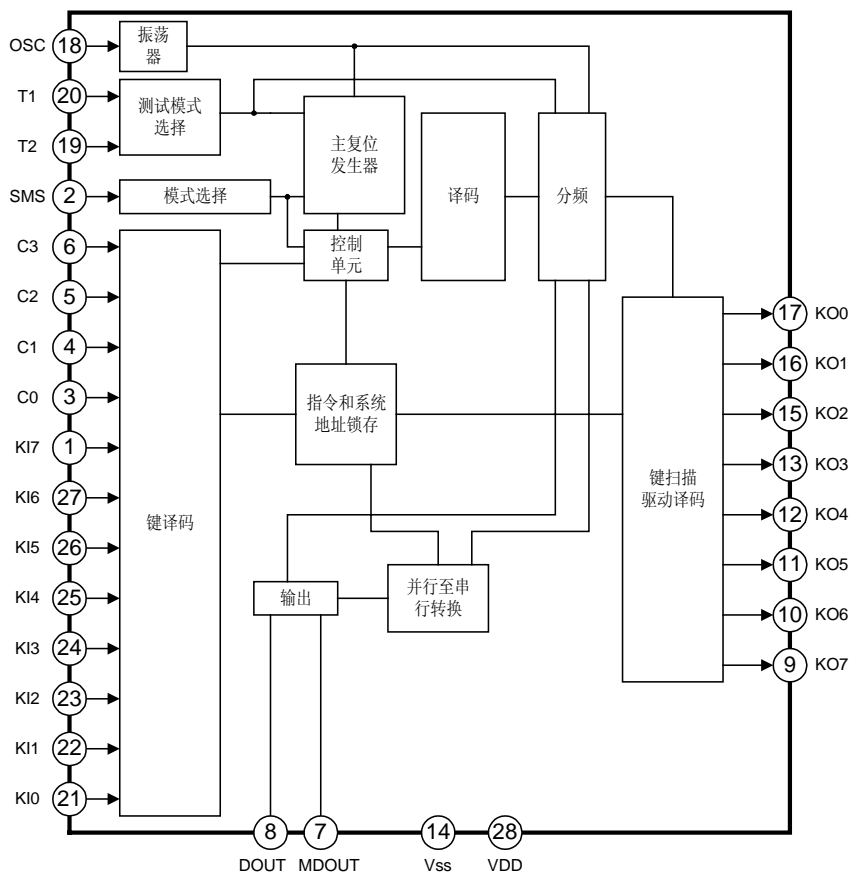
### 产品规格分类

SC3010	DIP-28 封装
SC3010S	SOP-28封装

### 管脚排列



内部框图



极限参数 (除非特别说明,  $T_{amb}=25^{\circ}C$ )

参数	符号	测试条件	参数范围	单位
电源电压*	$V_{DD}$		$V_{SS} - 0.3 \sim 5.5$	V
输入电压*	$V_{IN}$	$V_{DD}=3\text{ V}$	$-0.5 \sim V_{DD}+0.5$	V
输出电压*	$V_{OUT}$	$V_{DD}=3\text{ V}$	$-0.5 \sim V_{DD}+0.5$	V
工作温度范围	$T_{opr}$	$V_{DD}=3\text{ V}$	$-25 \sim 85$	$^{\circ}C$

注: \*表示以 $V_{SS}$ 为参考

**电气参数**(除非特别说明, Tamb=25°C)

参数	符号	测试条件	最小值	典型值	最大值	单位
电源电压	V <sub>DD</sub>	Freq=455KHz	2.0	3.0	5.5	V
静态待机电流	I <sub>DD</sub>	V <sub>DD</sub> =3V (输出无负载)		0	10	μA
输入电流(KI0~KI7,C0~C3)	I <sub>IN</sub>	V <sub>I</sub> =0V T1=0 T2=0 SMS=0		15	600	μA
高电平输入电压 (KI0~KI7,C0~C3,SMS,T1,T2)	V <sub>IH</sub>	V <sub>DD</sub> =3V,( KI0~KI7和C0~C3 连接到V <sub>DD</sub> )	0.7 V <sub>DD</sub>			V
低电平输入电压 (KI0~KI7,C0~C3,SMS,T1,T2)	V <sub>IL</sub>	V <sub>DD</sub> =3V,( T1, T2, OSC, SMS连接到V <sub>SS</sub> )			0.3 V <sub>DD</sub>	V
输入端漏电流 (KI0~KI7,C0~C3)	I <sub>LEAK1</sub>	V <sub>I</sub> =3V V <sub>DD</sub> =3V T1=T2=High		0	1.0	μA
		V <sub>I</sub> =0V V <sub>DD</sub> =3V T1=T2=High		0	1.0	
输入端漏电流(OSC)	I <sub>LEAK2</sub>	V <sub>I</sub> =0V V <sub>DD</sub> =3V T1=T2=High		0	1.0	μA
	I <sub>LEAK3</sub>	V <sub>I</sub> =3V V <sub>DD</sub> =3V T1=T2=High	4.5	15	30	
输入端漏电流 (SMS,T1,T2)	I <sub>LEAK4</sub>	V <sub>I</sub> =3V V <sub>DD</sub> =3V T=25°C		0	1.0	μA
		V <sub>I</sub> =0V V <sub>DD</sub> =3V T=25°C		0	1.0	
高电平输出电压(Dout,MDout)	V <sub>OH</sub>	V <sub>DD</sub> =3V I <sub>OH</sub> =0.4mA	V <sub>DD</sub> - 0.3			V
低电平输出电压(Dout,MDout)	V <sub>OL</sub>	V <sub>DD</sub> =3V I <sub>OH</sub> =0.6mA			0.35	
输出漏电流 (Dout, MDout)	I <sub>LEAK5</sub>	V <sub>O</sub> =3V V <sub>DD</sub> =3V T=25°C			10	μA
		V <sub>O</sub> =0V V <sub>DD</sub> =3V T=25°C			1	
低电平输出电压 (KO0~KO7)	V <sub>OL</sub>	V <sub>DD</sub> =3V I <sub>OL</sub> =0.3mA			0.8	V
输出漏电流(KO0~KO7)	I <sub>LEAK6</sub>	V <sub>O</sub> =3V V <sub>DD</sub> =3V T=25°C		0	1	μA
		V <sub>O</sub> =3V V <sub>DD</sub> =3V T=-25~85°C		3	10	
驱动电流(Dout, Mout)	I <sub>D</sub>	V <sub>DD</sub> =3V V <sub>O</sub> =1.5V	1.5		2	mA
工作频率	F <sub>osc1</sub>	V <sub>DD</sub> =3V	400		600	KHz
自由振荡频率	F <sub>osc2</sub>	V <sub>DD</sub> =3V	50		100	KHz

**管脚说明**

管脚号	符号	输入/输出	功能描述
1	KI7	IP	键扫描输入
2	SMS	I	系统模式选择输入
3~6	C0~C3	IP	键扫描输入
7	MDOUT	O	由25%占空比、1/12振荡频率调制的合成码数据输出端
8	DOUT	O	合成码数据输出端
9~13	KO7~KO3	OD	键扫描驱动管脚
14	Vss	Power	电源负端
15~17	KO2~KO0	OD	键扫描驱动管脚
18	OSC	I	振荡器输入管脚
19	T2	I	测试端2
20	T1	I	测试端1
21~27	KI0~KI6	IP	键扫描输入
28	VDD	Power	电源正端

注：IP=内置P沟道上拉晶体管的输入端

OD=N沟道晶体管漏极开路输出的输出端

**功能说明**
**1. 键输入操作**

按键操作可分为有效和无效。参考应用线路图上的键盘连接方式，按键接点的接触和连接电阻最大不能超过7KΩ。

**a) 有效键操作**

有效的按键操作会使电路产生一一对应的码输出。在符合以下二种情况下的键操作被认为是有效的键操作。1) KI0~KI7中的一个输入端与KO0~KO7中的一个输出端相连，或 2) 当系统模式选择（SMS）管脚为低电平时，C0~C3中的一个输入端与KO0~KO7中的一个输出端相连；若SMS管脚为高电平时，必须在C输入与K输出之间用导线进行一定的连接以产生相应的系统码。

如果出现一个K输入端或一个C输入端与一个以上的K输出端相连，则最后一个键扫描信号被确认为有效。

b) 无效键操作

无效的按键操作不产生任何码输出。出现以下情况时被认为是无效键操作：两个以上的K输入键/C输入键或K输入键和C输入键被同时按下。无效键操作时，振荡器不起振。

2. 键输入端：K10~K17和C0~C3

在静态模式下，键输入端K10~K17被内部上拉晶体管置成高电平，此时若系统模式选择输入端（SMS）处于高电平，则电路没有电流流过。C输入端与K输出端之间的连线提供了32种系统编码选择。

3. 数据输出

产生的编码由Dout端输出，请参见下图的数据输出格式。它由以下几部分组成：1) 起始码部分--1.5位(2个逻辑"1")；2) 控制码部分--1位；3) 系统码部分--5位；4) 指令码部分--6位（请参阅指令码表和系统码表）

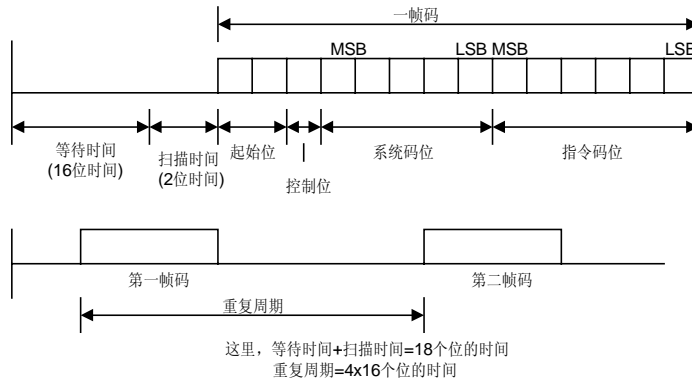
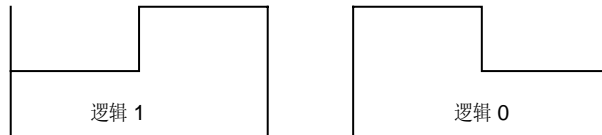


图1： 数据输出格式

一个有效键操作后，经过了16位长的等待时间和2位长的键盘扫描时间，在键盘扫描期间，K输出端循环交替导通。

码的传送采用双相位技术，请参阅下图。由1/12振荡频率、25%占空比脉冲调制的编码信号由MDout端子输出。



这里，1位的时间= $3 \times 2^9 \times T_{osc} = 1.688ms$  (典型值 $T_{osc} = 1/455KHz$ )

图2：双相位编码发射技术

在静态模式下，无论是Dout输出还是MDout输出均是高阻的（3态输出）；扫描驱动输出端（KO0~KO7）为N沟MOS管漏极开路输出，并处于导通状态。

#### 4. 系统模式：

##### a).组合系统模式（SMS=低电平）

KI 和 C 扫描输入端均内置有 P 沟道的上拉晶体管（亦即它们平常处于高电平）。当有效键操作产生，即它们与扫描输出端相连时，这些输入端会被拉成低电平。在 KI-KO 或 C-KO 键盘矩阵上的键操作会启动一个等待时间周期，一旦按键时间超过 18 个位码的时间而中间无抖动，则振荡器启动信号被锁存，按键可以放开。在 18 个位码的按键时间内若有抖动或按键中断，则器件被立即复位。在等待时间的最后，KO 扫描驱动输出端关闭，开始两个周期的键扫描。

当 KI 或 C 输入端检测到低电平输入时，一个锁存信号会送至系统码锁存器（C 输入）或指令码锁存器（KI 输入）；锁存系统码数据后，在键持续按着的时间内，电路会在选中的系统码上产生最后一个指令码（即所有有效指令码位均为“1”）。指令码的锁存会使电路将该指令码与系统码一起保存在系统存储器中。放开按键时，若当时没有数据在传送，则电路会自动复位，若键放开时正在发送码，则会将这一帧码发射完再复位。

##### b).单系统模式（SMS=高电平）

在单系统模式时，与组合模式中一样，KI 输入端也由内置的 P 沟上拉晶体管拉成高电平，而 C 输入端由于被关闭了上拉晶体管而被禁止。系统编码由 C 输入端与 KO 输出端之间的短接矩阵来实现。等待时间只能由 KI-KO 之间的键盘矩阵上的有效按键来启动。一旦按键时间超过 18 个位码的时间而中间无抖动，则振荡器启动信号被锁存，按键可以放开。在 18 个位码的按键时间内若有抖动或按键中断，则器件会被复位。

在等待时间的最后，KI 输入线上的上拉晶体管会被关闭，同时在第一个键扫描周期内，C 输入线上的上拉晶体管会被打开，C 输入矩阵上的短接点会被转换成系统码而存于系统存储器中。在第一个扫描周期结束时，C 输入线上的上拉晶体管又重被关闭，而再度被禁止。同时 KI 输入线上的上拉晶体管又被打开，指令码由第二个扫描周期产生。该指令码也被锁存，并与系统码一起发射出去。

## 5. 按键释放的检测

在按键释放后还附有一个附加的控制位，这附加的控制位告诉接收译码电路这样一个信息：下一条代码是一个新的指令。此项功能在需要传送更多的数据时会很重要。（如电传通道数或数据页码），这附加的控制位在至少发送一条代码后起作用；每条代码传送之前都有扫描周期，这样，即使在代码发送期间停止按键时，也能产生正确的系统码和指令码。

## 6. 器件的复位

在下列情况下，器件会立即复位。

- 1) 在等待时间内按键释放；
- 2) 两帧码发射之间按键释放；
- 3) 在矩阵扫描期间
  - a) 在某一个键扫描驱动输出端为低阻态（逻辑“0”）时按键释放；
  - b) 在该按键被检测到之前按键释放；
  - c) SMS 为高电平时，若 C~KO 之间的短接矩阵无接点。

## 7. 振荡器

片内的振荡器是一个单管脚输入/输出的振荡器，使用时，只要在该脚与地之间接一个陶瓷谐振器即可。如 TOKO CRK429 等。

## 8. 测试模式

当 T1, T2 和 OSC 端子均为高电平时，电路进行初始化。除锁存器之外的内部节点被清零。在振荡器开始起振，KI 或 C 键输入端被拉至低电平从而开始进入扫描周期时，锁存器也被清零。

在等待时间结束时，若将 T1 置成高电平，则扫描周期将会加快  $3 \times 2^3$  倍。扫描周期结束时，若将 T2 置成高电平，则锁存器中内容的读出速度会加快  $3 \times 2^7$  倍。

SC3010键指令码表

键号	KI输入线							KO输出线							指令码位							
	0	1	2	3	4	5	6	7	0	1	2	3	4	5	6	7	5	4	3	2	1	0
0	.								.								0	0	0	0	0	0
1	.									.							0	0	0	0	0	1
2	.										.						0	0	0	0	1	0
3	.											.					0	0	0	0	1	1
4	.												.				0	0	0	1	0	0
5	.													.			0	0	0	1	0	1
6	.														.		0	0	0	1	1	0
7	.															.	0	0	0	1	1	1
8		.							.								0	0	1	0	0	0
9		.								.							0	0	1	0	0	1
10		.									.						0	0	1	0	1	0
11		.										.					0	0	1	0	1	1
12		.											.				0	0	1	1	0	0
13		.												.			0	0	1	1	0	1
14		.													.		0	0	1	1	1	0
15		.														.	0	0	1	1	1	1
16			.						.								0	1	0	0	0	0
17			.							.							0	1	0	0	0	1
18			.								.						0	1	0	0	1	0
19			.									.					0	1	0	0	1	1
20			.										.				0	1	0	1	0	0
21			.											.			0	1	0	1	0	1
22			.												.		0	1	0	1	1	0
23			.													.	0	1	0	1	1	1
24				.					.								0	1	1	0	0	0
25				.						.							0	1	1	0	0	1
26				.							.						0	1	1	0	1	0
27				.								.					0	1	1	0	1	1
28				.									.				0	1	1	1	0	0
29				.										.			0	1	1	1	0	1
30				.											.		0	1	1	1	1	0
31				.												.	0	1	1	1	1	1

(续下页)



(接上页)

键号	KI输入线							KO输出线							指令码位							
	0	1	2	3	4	5	6	7	0	1	2	3	4	5	6	7	5	4	3	2	1	0
32					•				•								1	0	0	0	0	0
33					•					•							1	0	0	0	0	1
34					•						•						1	0	0	0	1	0
35					•							•					1	0	0	0	1	1
36					•								•				1	0	0	1	0	0
37					•									•			1	0	0	1	0	1
38					•										•		1	0	0	1	1	0
39					•											•	1	0	0	1	1	1
40						•			•								1	0	1	0	0	0
41						•				•							1	0	1	0	0	1
42						•					•						1	0	1	0	1	0
43						•						•					1	0	1	0	1	1
44						•							•				1	0	1	1	0	0
45						•								•			1	0	1	1	0	1
46						•									•		1	0	1	1	1	0
47						•										•	1	0	1	1	1	1
48							•		•								1	1	0	0	0	0
49							•			•							1	1	0	0	0	1
50							•				•						1	1	0	0	1	0
51							•					•					1	1	0	0	1	1
52							•						•				1	1	0	1	0	0
53							•							•			1	1	0	1	0	1
54							•								•		1	1	0	1	1	0
55							•									•	1	1	0	1	1	1
56								•	•								1	1	1	0	0	0
57								•		•							1	1	1	0	0	1
58								•			•						1	1	1	0	1	0
59								•				•					1	1	1	0	1	1
60								•					•				1	1	1	1	0	0
61								•						•			1	1	1	1	0	1
62								•							•		1	1	1	1	1	0
63								•								•	1	1	1	1	1	1

SC3010系统码表

系统代号	C输入线				KO输出线								系统码位
	0	1	2	3	0	1	2	3	4	5	6	7	4