



深圳市明微电子有限公司

SM SHENZHEN SUNMOON MICROELECTRONICS CO.,LTD.

地址：深圳市高新技术产业园南区高新南一道国微大厦 5 楼

ADD: Shenzhen High-tech Industrial Park, South Area Gaoxin S. Ave. 1st, Guowei Building.

电话 Tel 0755-26991331

传真 Fax 0755-26991336

电子邮箱 Email: sunmoon@ssmec.com

五功能遥控车芯片

SM6135C

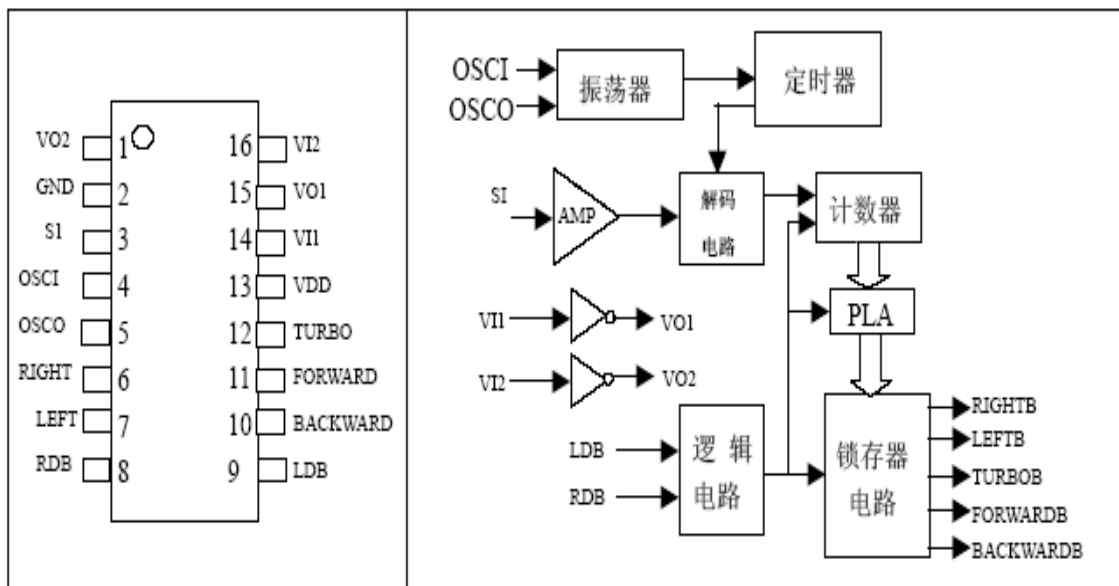
一、特点

- 宽电压范围：2.4V ~ 5.0V
- 超强的驱动能力
- 所需外部元件极少

二、概述

SM6135C 是专为遥控车设计的大规模集成电路。有 5 个控制键控制遥控车的运动，它们分别是：前进、后退、向右、向左和加速这 5 个功能。

三、芯片管脚及内部框图如下



四、管脚说明

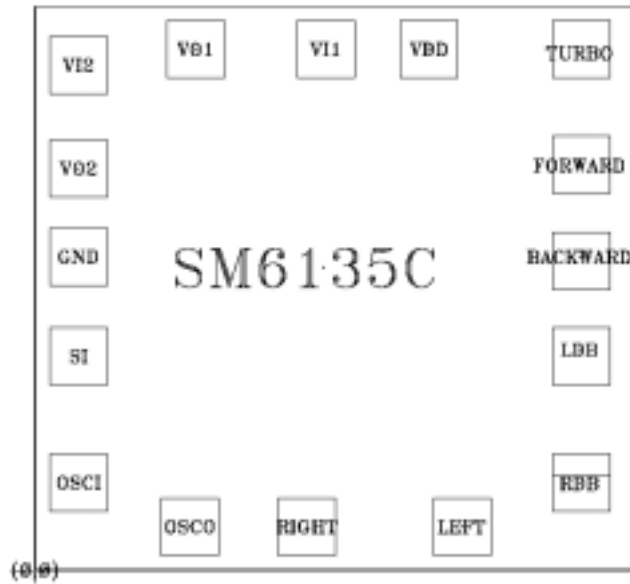
管脚	名称	功能解释
1	VO2	非门 2 输出脚。
2	GND	电源地。
3	SI	编码信号输入脚。
4	OSCI	振荡输入脚。
5	OSCO	振荡输出脚。
6	RIGHT	右转向输出脚。
7	LEFT	左转向输出脚。
8	RDB	当该管脚接地时，右转向功能失效。
9	LDB	当该管脚接地时，左转向功能失效。
10	BACKWARD	后退输出脚。
11	FORWARD	前进输出脚。
12	TURBO	加速输出脚。
13	VDD	电源。
14	VI1	非门 1 输入脚。
15	VO1	非门 1 输出脚。
16	VI2	非门 2 输入脚。

五、电性能指标

SM6135C (VDD=4.0V , FOSC=128KHZ , T=25 ° C)

项目	符号	最小值	典型值	最大值
工作电压	VDD	2.4V	4.0V	5.0V
工作电流	IDD	/	1mA	/
输出驱动电流	IDR	/	5mA	/
频率允许偏差范围	Ftolerance	-20%	/	+20%

六、PAD 图和座标



管脚	X	Y
VDD	615.60	818.10
VI1	454.55	817.95
VO1	251.40	817.90
VI2	67.95	792.95
VO2	68.10	630.70
GND	67.80	492.40
SI	68.10	336.00
OSCI	68.35	137.30
OSCO	241.80	68.10
RIGHT	424.65	68.25
LEFT	666.70	68.25
RDB	850.25	136.10
LDB	850.25	346.15
BACKWARD	850.30	491.60
FORWARD	850.25	635.50
TURBO	850.25	811.85

