

CC4001 四2输入或非门

简要说明:

CC4001是2输入正向或非门。CC4001或非门为系统设计者提供了直接的或非功能，补充了已有COS/MOS门系列，所有输入和输出经过缓冲，改善了输入/输出传输特性，使得由于负载容量的增加而引起的传输时间的变化维持到最小。

CC4001提供了14引线多层陶瓷双列直插（D）、熔封陶瓷双列直插（J）、塑料双列直插（P）和陶瓷片状载体（C）4种封装形式。

推荐工作条件: 电源电压范围 3v~18v

输入电压范围 0v~Vdd

工作温度范围: M类 -55°C~125°C

E类 -40°C~85°C

极限值: 电源电压 -0.5v~18v

输入电压 -0.5v~Vdd+0.5v

输入电流 ±10mA

贮存温度 -65°C~150°C

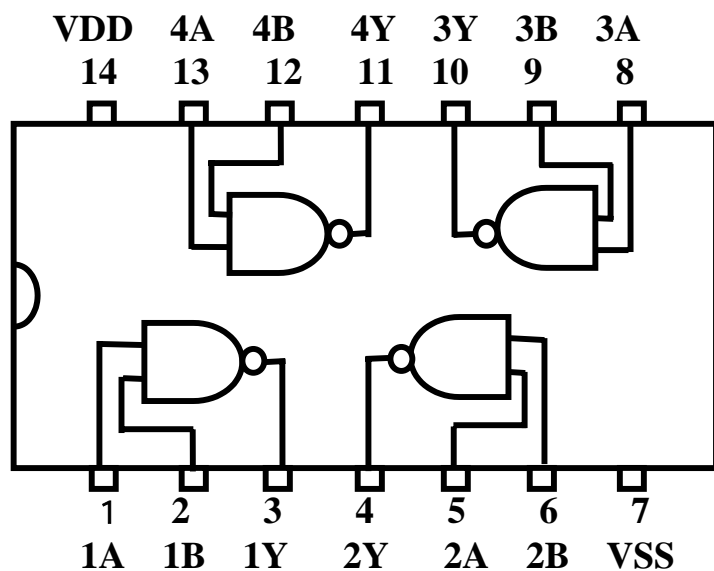
引出脚功能符号:

A B 数据输入端 Vdd 正电源

Y 数据输出端 Vss 地

逻辑表达式:

$$Y = \overline{A+B}$$



静态特性

参 数	测试条件			测试值					单位
	V _o	V _i	V _{dd}	-55℃	-40℃	25℃	85℃	125℃	
V _{ol} 输出低电平电压(最大)	-	5/0 10/0 15/0	5.0 10.0 15.0	0.05					V
V _{oh} 输出高电平电压(最小)	-	5/0 10/0 15/0	5.0 10.0 15.0	4.95 9.95 14.5					
V _{iL} 输入低电平电压(最大)	0.5/4.5 1.0/9.0 1.5/13.5	-	5.0 10.0 15.0	1.5 3.0 4.0					
V _{iH} 输入高电平电压(最小)	4.5/0.5 9.0/1.0 13.5/1.5	-	5.0 10.0 15.0	3.5 7.0 11.0					
I _{oh} 输出高电平电流(最小)	2.5 4.6 9.5 13.5	5/0 5/0 10/0 15/0	5.0 5.0 10.0 15.0	-2.0 -0.64 -1.6 -4.2	-1.8 -0.61 -1.5 -4.0	-1.6 -0.51 -1.3 -3.4	-1.3 -0.42 -1.1 -2.8	-1.15 -0.36 -0.9 -2.4	mA
I _{ol} 输出低电平电流(最大)	0.4 0.5 1.5	5/0 10/0 15/0	5.0 10.0 15.0	0.64 1.6 4.2	0.61 1.5 4.0	0.51 1.3 3.4	0.42 1.1 2.8	0.36 0.9 2.4	mA
I _i 输入电流	-	15/0	15.0	±0.1			±1.0		μA
I _{dd} 电源电流(最大)	-	5/0 10/015 /0	5.0 10.0 15.0	0.25 0.5 1.0			7.5 15.0 30.0		μA

动态特性 (T_a=25℃)

参 数	测试条件		规范值		单 位
		V _{dd} (V)	最小	最大	
T _{plh} 输出由低电平到高电平传输延迟时间	C _L =50pF R _L =200K Ω T _r =20ns T _f =20ns	5.0 10.0 15.0	-	250 120 90	ns
T _{pHl} 输出由高电平到低电平传输延迟时间				250 120 90	
T _{tLh} 输出由低电平到高电平转换时间				200 100 80	
T _{tHl} 输出由高电平到低电平转换时间				200 100 80	
C _i 输入电容(任一输入端)		-	-	7.5	pF