

电能仪表家族中的新一代产品

介绍：CS5460 一片上电表

它是什么？

CS5460 是下一代民用电表的理想产品，它也适用于其它用途。它带有 2 通道、2KHz 信号带宽同时取样的 16 位 ADC，灵活的电流测量模拟接口。它还包括一个片上 RMS 计算器。

- CS5460 是电子民用电表的最好的工业解决方案，功率计算器与两个 $\Delta \Sigma$ ADC 的结合使用提供了高水平的性能和可用功能。

如需要信息，请与 gocceil@public3.bta.net.cn 联系

1. 产品综述

CS5460 包括一个带有高速功率计算器的全性能二通道 $\Delta \Sigma$ 模数转换器，它是下一代民用电子电表的理想产品。它用于精确测量和计算：能量、瞬间功率、单相 2 线或 3 线仪表应用下的 I_{RMS} 和 V_{RMS} 。

CS5460 同样是 3 相民用或工业用电表的解决方案，这也许会引起用户对立即设计的机会的关注。我们已经研制了对 3 相仪表更理想的电表 IC，明年这个时候，这种产品将投入生产。

CS5460 同一个微控制器相连，可以满足民用电表的功能需要，CS5460 有片上 50ppm/°C 电压参考，这个参考可以被更精确的外部参考绕过。CS5460 包括一个可以检测电力不足或电源故障的电源监视器，一个持续监视串口通讯的监视计时器。每个 ADC 通道都包括一个高通滤波器，它可以在计算功率前将直流部分滤掉。CS5460 由单 +5V \pm 10% 电源供电，它的典型功耗是 20mW。

CS5460 与低成本分流器或变压器相连来测量电流，与电阻分压器或变压器相连来测量电压。它的特点是有一个与简单的低成本 8 位微控制器（CS5460 执行大部分计算）相连的双向通讯接口，和一个与能量成比例的固定带宽可编程频率输出。脉冲输出可以驱动带有机电读取或数字计数器的步进电机。CS5460 通电后自动初始化并可以执行全部功能，其中包括在用户微控制器的控制下执行系统校准的设备。

2. 市场及应用

CS5460 的目标市场是单相民用电表。CS5460 的成本使它在价格方面与传统的 Ferraris 电表有很强的竞争力。电表市场可以粗略划分为居民区每年 6 千万单位和工业区/商业区每年 5 百万单位。

分类	仪表类型	电流传感器	使用
居民	单相（单）2 线	分路	欧洲
	单相（单）3 线	电流分压器	美国、日本
工业/商业	3 相（多）	电流分压器	世界

请注意一些国家（如德国），民用电表是多相的，就象已经说明的一样，CS5460 对多相电表也是理想产品。

2. 1 非测量应用

CS5460 基础元件是一个双通道、同时采样 ADC，它对于测量低输出信号电平（例如横跨分流器）或从变压器传来的非常强的信号是非常适合的，并且只需附加极少的外部器件。电流感测的应用非常多，CS5460 是这些应用的解决方案。间接市场部分对设计机会提出了一些建议，将来的销售内部测试将会更详细地讨论这个问题。

2. 2 趋势

发电系统和用电系统正在从使用机械电表向使用电子电表转变，这是由违反规定和地方分权导致的。将来，公用事业将为用户而竞争，就象电话工业一样，需要有效的数据管理系统使他们可以为用户通过更好的服务。发电系统也面临环境影响的问题，新电厂不仅成本高，而且难以调整。公用事业将使用价格机制，通过将用户的用电需求转移至低峰阶段来降低波峰时的用电需求。

2. 3 必要条件

公用事业需要了解用户的能耗，现在的机械仪表不能记录每天不同时间的能量使用，也不能使公用事业方便地读取仪表和降低成本。

违反规定和地方分权的关键是自动仪表读取（AMR），它激励了全电子仪表的需求。在许多地方，混合仪表中使用了 AMR，它将电子读取与通讯选择加在机械仪表上，混合仪表很昂贵，将被全电子仪表代替，就象十年前工业仪表市场发生的情况一样。

2. 4 间接市场和应用

除了上述的电表市场外，还应在以下区域寻找 CS5460 的商业机会。

- 建筑管理，对于非票据仪表有潜在的需求，它将分配开销给实际使用者并增强使用效率
- 象亚仪表、数据记录器、数据获取系统等非票据仪表。
- 作为提前诊断错误和预防性维护监视器，CS5460 对测量各种负荷的电流和电压都非常优异，通过使用能量可以指示可能发生的错误。

可能的应用是

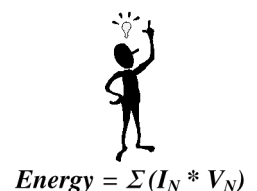
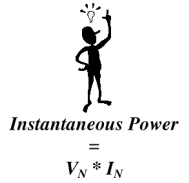
- 不间断电源（UPS）
- 自动售货机/高档白色货物
- 灵通电机保护器/监视器

3. 优点和特性

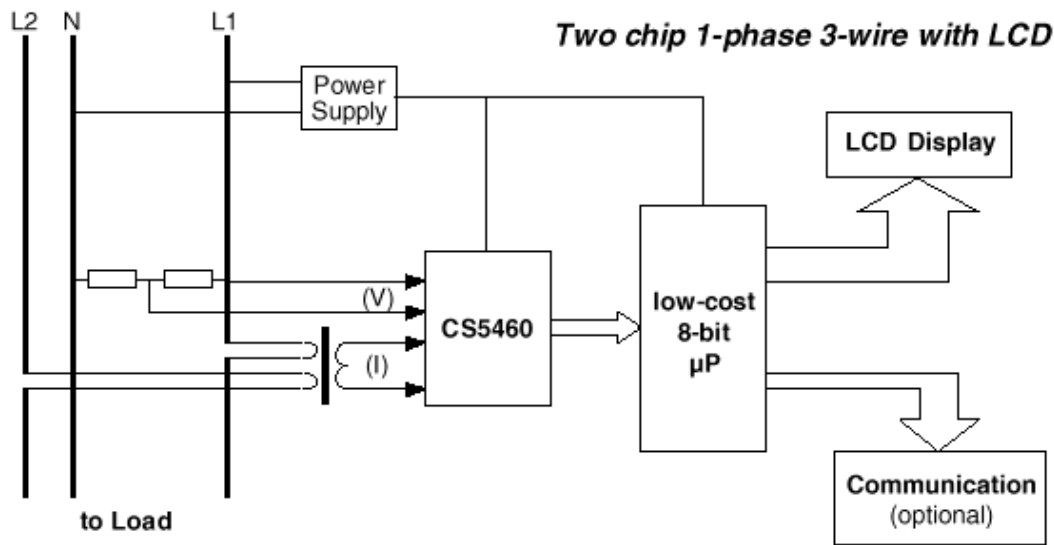
优点	特性
CS5460 性能支持高精度仪表设计	设计可达到 IEC521/1306, IEC689 和 JIS 工业标准
可以与电流或电压传感器相连，而不需要外部电平转移或单独的负极电源（成本低）	使用 +5 电源，ADC 可以处理最大 300mV 负极信号
可以将单处理机与民用电表的计算功能分开，所以可以使用更便宜的处理器，编程更方便	片上功率计算器 — 瞬间功率 — 能量 — I_{RMS} 和 V_{RMS}
在功率计算器中有 31 条谐波来满足民用电表的需求	OWR 支持 2KHz 信号带宽 ($31 \times 60\text{Hz} = 1860\text{Hz}$)
仪表可以自动校准，不需用户介入（低成本）	数字系统—水平校准
可以检测到电源电压的故障并中断处理器，在系统关闭之前且启动内务	片上电源监视器
可以检测 CS5460 与处理器的通讯崩溃并产生中断通知处理器	片上监视计时器
支持工业标准微控制器接口	3 线 SPI™ 和 Microwire™ 兼容
低功耗允许使用低成本电源	典型功率 20mW
对分流器和电流变压器优化接口	30mVrms 和 150mVrms 的输入范围
片上参考节省系统成本	片上 50ppm/°C
用户可以配置或适应 PCE 达到适当要求	片上可配置功率计算器
在计算前移去不需要的直流成分	片上用户可选高通滤波器
平直响应曲线在有效带宽内（0—2KHz）	每条通道有自己的 FIR 滤波器
支持日本规定的仪表完全可编程脉冲—速率输出	可编程能量—脉冲速率输出
为了避免复杂的 DSP 纠正算法，电流与电压通道间的相位误差被数字纠正	片上用户可编程相位纠正
高级用户可以得到原始数据	通过串口从 ADC 可得到 16 位 4KHzOWR 数据
支持系统单时钟振荡器	有缓冲输出的片上振荡器

4. CS5460 仪表方案

下图是下一代美国市场电子民用电表的典型设计，电压通道输入是从零线和任意一相的连线间的电阻分压器得到的；两线之间的电流是由电流传感器得到的。再通过 CS5460 连接一个简单的微控制器，来驱动显示并在可擦写存储器中存储关键信息，并且可以选



择通讯接口（调制解调器，RF，电力线通讯、与灵通手持仪表读取器相连的 LED 接口）。这个设计需要一个+5V 电压。如果没有外部连接，电源可以象 Data Sheet 页 8、页 9 中显示的一样简单。这样应用限制电源电流为 15mA—18mA，CS5460 需要典型电流为 4mA，余下的充足电流供其它系统使用。



5. 竞争

下面是已知竞争者的列表。请注意，电子仪表市场快速增长，竞争者会定期介绍新产品。如果有这方面的信息，请发电子邮件给 goceil@public3.bta.net.cn 谢谢。

仪表等级受仪表的精确度限制。典型的 Ferraris 仪表是 2 级，它们在超过运行温度和运行寿命（20 年）时的精确度是 2%，这 2% 的精确度也是工业用仪表的要求。CS5460 是系统最小的误差源，在生产中，启动分流器误差已被校准，超时分流器偏移是系统中最主要的误差源。

半导体供应商	生产数据采集	仪表等级	电源&功耗	能量计算	相位纠正	数字校准	支持单独处理机
Cirrus Logic	✓	0.2	+5V 20mW	✓	✓	✓	✓
ADI	✓	0.2	+5V 25mW	无	无	无	无
ATMEL	无	0.2	+5V 25mW	单独 DSP	单独 DSP	单独 DSP	✓
SAMES	无	1	-2.5, +2.5V 25mW	✓	无	无	无
CISS	无	0.2*	-2.5, +2.5V 100mW	✓	无	✓	✓
CUSTOM	-	由仪表生产商定义的功能和性能					

*有外部参考

5.1 模拟装置

ADI 是有大量数据获取产品业务量的 1.2B 半导体供应商。从 1993 年他们提供特殊电表产品。他们第一个产品于 1997 年面市，是 AD7750 频率转换器。它包括带有乘法器的双通道 ADC 和与能量成比例的频率输出。AD7750 不能被数字校准，需要昂贵的 DSP 或在装配线手工调整来校准（额外成本）。

其它未介绍的产品是

- AD7751，它包括支持片上错误检测的双电流输入通道。其它的功能和性能与 AD7750 一样。
- AD7755，是改进的 AD7750，它有不同的频率输出选择，它也不支持数字校准。
- AD7756，是远程读取或复速率票据能量仪表的传感器接口。除了实功率和激活能量，AD7756 提供每条电流或电压通道的波形取样。它是允许通过 3 脚串口与微控制器双向通讯的基于寄存器的设计。双向通讯可以使系统校准特性，如通道一配置校准、相位校准、功率校准达到高精度。

5.2 Atmel

Atmel 是高级逻辑、混合信号、非易失性存储器和 RF 半导体的供应商。他们在 1 相和 3 相仪表的 AT73c5xx 范围有一系列仪表产品。它们是 ADC 和 DSP 分别位于不同芯片的双芯片方案。信号带宽限制于 1600Hz, SinCⁿ 响应曲线增益衰减 (在 1600Hz 时 -8dB), 这需要在 DSP 中纠正。Atmel 偏好使用 Atmel 的 DSP 限制了设计者的选择, 生产商对什么是最好的 DSP 有强烈的观点。

5.3 Sames

Same 公司基地在南非, 电表 (及相关) 产品有很大业务量。第一代产品是 SA91xx 系列, 基本上是乘积-频率输出设备。最初的产品没有校准选择, 功能也有限。ADI 基于这个家族的 AD7750, 第二代产品包括 1 相和 3 相的 SA96xx 系列产品。家族产品的温度范围 -10°C - +70°C (工业标准是 -40°C - +85°C), 它们需要双电源。

Same 与 Austrian Micro Systems (AMS) 有联系, AMS 是一家推进仪表工业定制电路的公司。

5.4 CISS

1991 年计算机辅助工程专家, 应用规定集成电路 (ASIC) 设计和模拟芯片布局联合组建了 CISS。名字是咨询、系统集成和软件的首字母缩写。

CISS 有适用于 1 相和 3 相的 CI-4010x 系列仪表产品。通常, 这些产品需要一个单独的第二负极电源, 限制于 400Hz 的带宽, 功耗是 CS5460 的 5 倍 (100mW)

6. 通常问的问题

问题: 单相与三相的区别

回答: 发电厂发出的电是 0、120、240 度相位关系的三个同步电压。为了使涡轮机平滑运行, 系统要将这些相位平等地负载。工业用户对高压输电网有大量需求, 系统在将电传出时应保持负载相同, 因此, 工业用户需要用三相电表。居民用电对高压输电网的需求相对较少, 一组房屋的平衡负荷就可以满足系统。因此居民用户可以用更简单的单相电表。

问题: 什么是分流器

回答: 分流器是一个与仪表火线串联的小值电阻。作为负载电流的一个功能, 负载电流在变阻器上产生了一个下降电压, 电压下降非常小 (30mV), 不会干扰系统。当电流大时, 问题是功耗 ($P=I^2 \times R$), 一个 30mV 的下降在 100A 的系统里最大功率耗散为 3W。因为这个原因, CS5460 增益为 50, 支持 30mV_{RMS} 输入服务的。

问题: 什么是电流变压器 (CT)

回答: 电流变压器是一个在主绕组上有小量匝的变压器。它对大电流取样, 并将它转换为较低的电流, 通过跨次极的分流器电阻器。结果是原来的电流成比例的输出电压, 这个电压将输入到 ADC 的 I 通道。

问题: CS5460 相位纠正做什么

回答: 分流器或电流传感器会导致信号通道微小的相位偏差, 导致最后结果的误差, 尽管这个可以被 DSP 复杂算法 (昂贵) 纠正, CS5460 可以纠正 ±2.5 度的相位误差, I 和 V 通道可以被同时取样。

问题: CS5460 的分流器传感器与活动导线连接, 这不危险吗

回答: 视情况而定。如果仪表完全被封闭, 这不是问题。分流器在币或卡运行仪表不能使用。在您房屋旁的典型仪表是完全密封的, 分流器工作很好。

问题: 为什么电流通道比电压通道更精确

回答: 请求在 0 和全负荷间变化, 这需要电流通道能测量小和大的电流, 电压线在不同负载条件下变化并不大。

问题: 片上功率监视器作什么

回答: 仪表需要一个功率故障监视器, 有两个原因

(1) 正式关闭微控制器程序

(2) 可以读取 CS5460 能量寄存器，并在非易失性存储器中累加。CS5460 包括这个功能是非常经济的，否则需要一个单独的芯片。

问题：什么是监视计时器，它在仪表中的功能

回答：监视计时器监视微控制器的通讯，如果由于某些原因，通讯中断，监视计时器可以中断处理器来通知它这个事件。

问题：如果没有微控制器，CS5460 可以使用吗

回答：可以。EOUT 信号可以驱动有机械读取的或脉冲计数器的步进电机。CS5460 不能被校准，因此用户需要能够使用缺省加电条件，仪表可以由电位器校准。可以用市场上的“智能”E²PROM 来下载 CS5460 加电时的厂家校准信息。请与厂家联系。

问题：如果我有关于 CS5460 的问题，与谁联系

回答：通过 Email 将问题发给 goceil@public3/bta.net.cn 或打电话。

问题：需要确定什么样的客户

回答：CS5460 主要目标是民用仪表市场。所有仪表生产商都是这个器件的潜在购买者。次要市场是 (1) 建筑管理和其它非票据应用 (2) 电机的功率监视器，其它工业应用 (3) 设计者需要一个简单电流传感器接口

北京公司：	电话：010-62626428, 62536809	传真：62536841	Email: goceil@public3.bta.net.cn
上海公司：	电话：021-64017541, 95950-133603	传真：64017541	Email: alectyan@public4.sta.net.cn
深圳公司：	电话：0755-3779025, 3779225	传真：3779225	Email: goceil@baohua.com.cn
成都公司：	电话：029-5437325, 5435681	传真：5435681	Email:
西安公司：	电话：029-3213981	传真：3213981	Email:
