

特性

- 高速 12Mbps 通用串行总线 (USB)接口
- 支持标准模式和高速模式 1-Wire[®]通信
- 采用限斜率输出的 1-Wire 定时和有源上拉，以便提高 1-Wire 网络的性能
- DS9490R 有一个 RJ11 接口，可与 DS1402D-DR8 等标准附件连接
- DS9490B具有iButton[®]接口，内部可固定安装iButton
- 内含定制的 DS2401 序列码芯片
- 可对各类 1-Wire和iButton器件进行读取操作，可对EPROM类型外的 1-Wire/ iButton 器件进行写入操作

应用范围

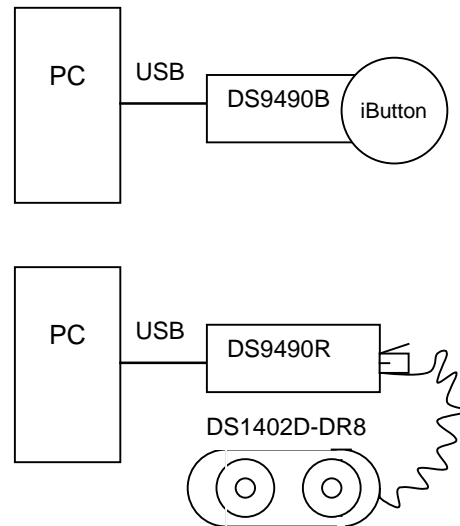
- 软件授权——通过将软件操作与iButton硬件联系在一起，防止软件盗版
- iButton 初始化和下载——可启动诸如 Thermochron[®]之类的数据记录器的工作，并下载其记录数据；也可以充值电子货币 iButton
- 演示——在PC机上演示 iButton 或 1-Wire 芯片的特点
- 开发——提供一个与 PC 的接口，以验证 1-Wire 器件的内容和状态，从而辅助相关 1-Wire 应用的开发

概述

DS9490B是单个F5尺寸的iButton的USB桥接器。iButton被安全地固定在适配器内部，且带有门扣。DS9490R则是带1-Wire RJ11接口的USB桥接器，可直接与1-Wire插头和1-Wire网络相连，这样DS1402D-DR8 (Blue Dot[™]) 就可很容易地与DS9490R组合成一个iButton PC读写器。上述两个适配器都是基于USB到1-Wire总线的桥接芯片DS9490而设计的。

这两个适配器在Windows[®] 98、Windows 2000、Windows ME和Windows XP的PC驱动程序可在iButton网站的软件支持栏目下找到，网址为：<http://www.ibutton.com/software/tmex/index.html>。

典型工作电路



订购信息

PART	DESCRIPTION
DS9490B	USB Single F5 iButton Holder with Protective Cap
DS9490R	USB to 1-Wire RJ11

封装信息和包装信息

器件分置于防静电袋中。

1-Wire, iButton和Thermochron是Dallas Semiconductor的注册商标。

Blue Dot 是 Dallas Semiconductor 的商标。

Windows 是 Microsoft Corp.的注册商标。

图 1. DS9490R

*颜色可选



图 2. DS9490B

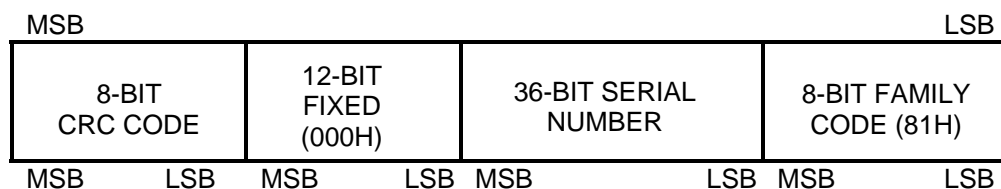
*颜色可选



***注释：**需要取出*i*Button时，可先将一只曲别针弄直，插入DS9490B的侧孔，并朝*i*Button方向平推即可。当插入另一个*i*Button时，数据接触面朝下，背离浮雕字符“i”。在插入曲别针之前，应当将DS9490B从USB总线上断开。

每一个 USB 桥适配器中都内置了一个唯一的识别芯片。该识别芯片就是定制的 64 位 ID 号芯片 DS2401（见图 3）。

图 3. DS2401 ID 芯片的 64 位光刻 ROM



引脚排列

图 4. DS9490R 的 1-Wire RJ11 插座

PIN	SIGNAL NAME	DESCRIPTION
1	V _{DD}	5VDC Output
2	GND	Power Ground
3	OW	1-Wire Data
4	GND_OW	1-Wire Return
5, 6	N.C.	No Connection
6	N.C.	No Connection

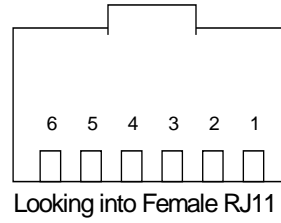


图 5. DS9490B的iButton插孔

PIN	SIGNAL NAME	DESCRIPTION
1	OW	1-Wire Data
2	GND_OW	1-Wire Return



***注释：** 放入iButton时，数据接触面朝下，背离浮雕字符“i”。一旦 iButton插入到位，合上端盖。要开启端盖，先用力按下开启扣，然后旋转至完全打开，使其滑出铰链连接。

机械尺寸

所有尺寸单位为毫米。

图 6. DS9490R

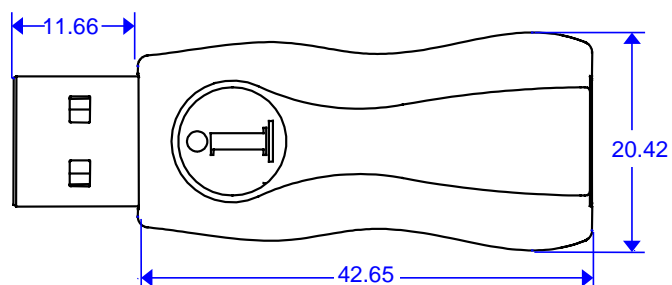
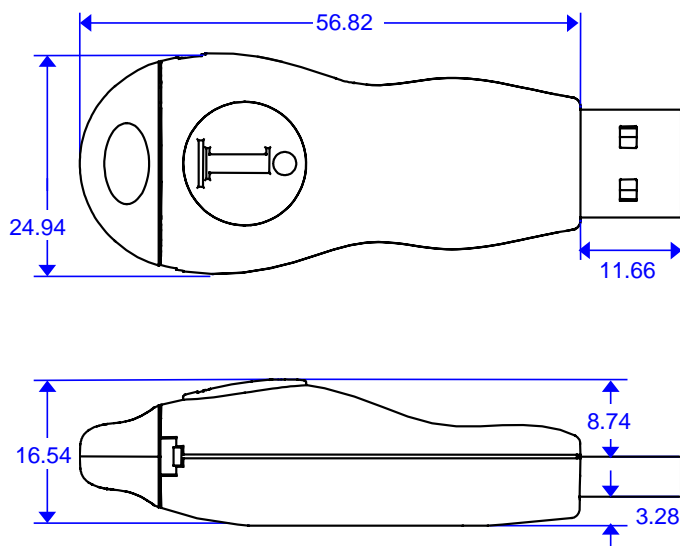


图 7. DS9490B



环境要求

CONDITION	PARAMETER	VALUE
Storage	Temperature	-10°C to +85°C
Storage	Relative humidity, noncondensing	95%
Storage	Duration	1yr (max) at 95%RH and +85°C
Operating	Temperature	0°C to +70°C
Operating	Relative humidity, noncondensing	80%

电气参数

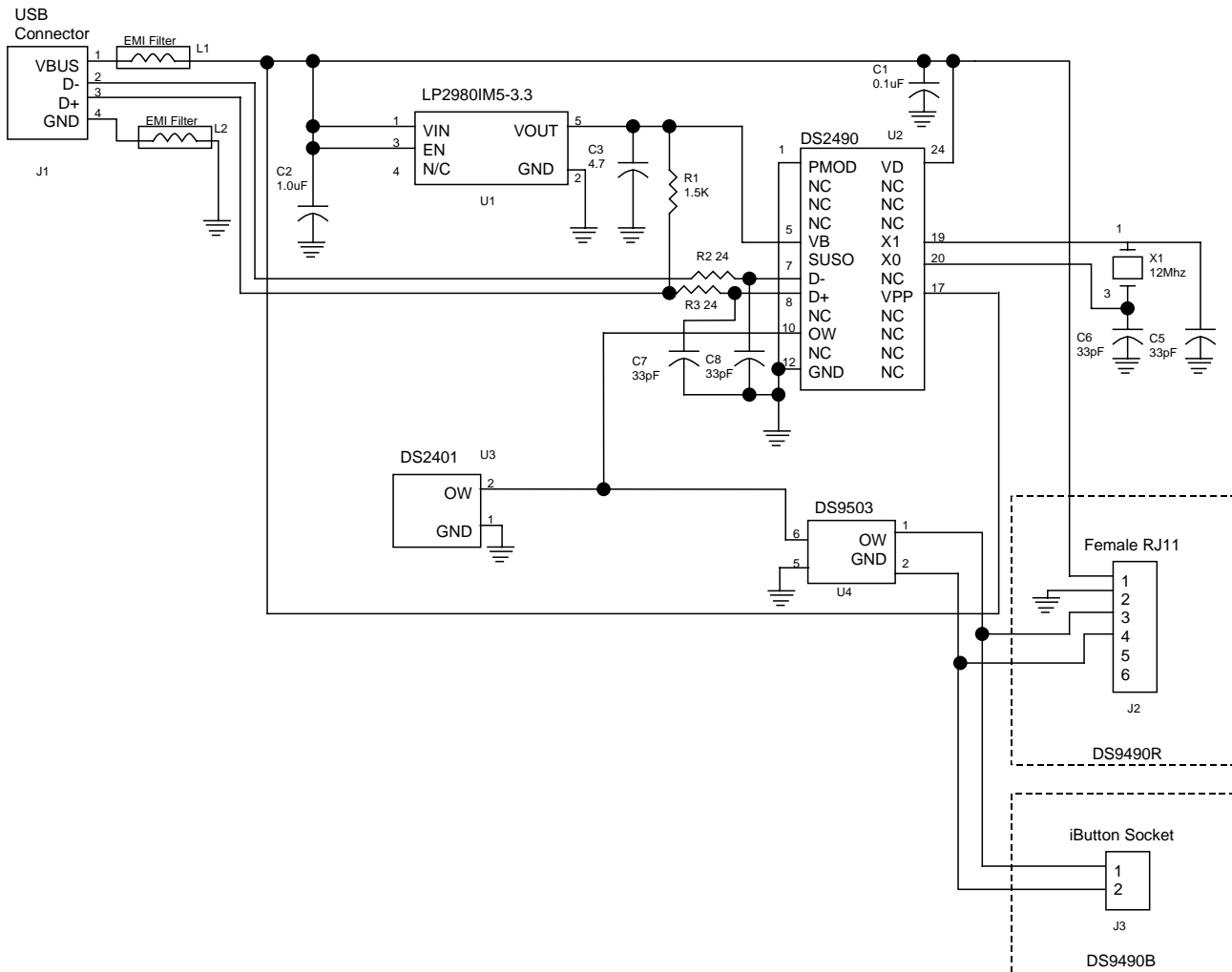
PARAMETER	SPECIFICATION
USB I/F	As defined in Chapter 7 of the USB Specification*
1-Wire I/F	See the DS2490 data sheet**

DS9490R 和 DS9490B 在 USB 工作模式下的电流消耗为 58mA，在空闲模式时的消耗电流为 0.5mA*。DS9490R 的 RJ11 连接器上有 V_{BUS} 电源引脚和接地引脚，在工作模式时可为外部装置提供 42mA* 的电流（总电流 100mA~58mA），但是推荐不要超过 25mA。注意，在空闲模式时不能为外部电路提供电流。由于外部电路无法检测该模块是处在空闲模式还是工作模式，这样，接有外部电路的 DS9490R 模块将不符合 USB 电源规范。因此，应用开发人员应该注意这一点，即当在电源受限的平台上，如膝上电脑，使用该模块与外部供电电路连接时。

*由设计保证，未经生产测试。

**在 DS2490 芯片级测试。

图 8. 功能图表



Maxim /Dallas Semiconductor 不对Maxim 产品以外的任何电路使用负责，也不提供其专利许可。Maxim 保留在任何时间、没有任何通报的前提下修改产品资料和规格的权利。

Maxim Integrated Products, 120 San Gabriel Drive, Sunnyvale, CA 94086 408-737-7600

© 2004 Maxim Integrated Products, Inc. All rights reserved.

Maxim 标志是 Maxim Integrated Products, Inc. 的注册商标。Dallas 标志是 Dallas Semiconductor Corp. 的注册商标。